



HOT SPOT[®] COLLECTION

RELAY[™] | RHYTHM[™] | PROPEL[™] | STRIDE[™]

2022

EIERHÅNDBOK 50 Hz





HOT SPOT® Collection

**Watkins Wellness® gratulerer deg med avgjørelsen om å nyte det fineste massasjebadet tilgjengelig...
Velkommen til den voksende familien av eiere av HOT SPRING-massasjebad**

Før du begynner å gjennomgå håndboken, ta et øyeblikk for å registrere garantien. Å gjøre dette vil hjelpe oss med å kontakte deg for viktige kunngjøringer om produktet.

Før du registrerer deg, trenger du serienummeret som sitter inne i utstyrsrommet til **HOT SPRING** -massasjebadet.

Før å registrere deg, gå til <http://www.hotspring.com/hot-tub-owners/hot-tub-product-warranty-registration> eller skann ganske enkelt QR-koden nedenfor:

FOR DINE OPPTEGNINGER

Massasjebadmodell / Serienummer: _____

Kjøpedato: _____

Forhandler: _____

Adresse: _____

Serienummer for deksel: _____

Serienummer for tilbehør: _____



Hvis du har spørsmål om noe aspekt av oppsett av massasjebadet, drift eller vedlikehold, kontakt den autoriserte **HOT SPRING**-forhandleren. De er opplærte fagfolk som er kjent med produktet og bekymringene til nye eiere. Deres ekspertise vil hjelpe deg å nyte ditt nye **HOT SPRING**-massasjebad.

VIKTIG: WATKINS WELLNESS forbeholder seg retten til å endre spesifikasjoner, eller design, uten varsel og å pådra seg noen forpliktelser.



Viktig!

I de fleste byer og land kreves det tillatelser for installasjon av elektriske kretser eller konstruksjon av utvendig overflater (terrasser og lysthus). I tillegg har noen lokalsamfunn innført regler for barriereer for boliger som kan kreve gjerder og/eller selvlukkende porter på eiendommen for å hindre uøvet tilgang til et svømmebasseng (eller massasjebad) for barn under 5 år. **HOT SPRING**-massasjebadet er utstyrt med et låsbart deksel som overholder ASTM F1346-91 standard for sikkerhetsdeksler og, som et resultat av dette, er det vanligvis unntatt fra de fleste krav om barrierer. Som en vanlig praksis, vil den lokale bygningsavdelingen informere deg om eventuelle barrierekrav når du får tillatelse til installasjon av en elektrisk krets. **HOT SPRING**-forhandleren kan skaffe informasjon om hvilke tillatelser som kan kreves.

INNHOILDSFORTEGNELSE

SIKKERHETSINFORMASJON

VIKTIGE SIKKERHETSANVISNINGER	1
VIKTIGE ANVISNINGER FOR MASSASJEBAD	3

SETTE I GANG

MASSASJEBADFUNKSJONER	4
HURTIGSTARTINSTRUKSJONER.....	5
IGANGSETTING.....	6
PRIME PUMPEN(S)	7

VANNKVALITET OG VEDLIKEHOLD

GRUNNLEGGENDE INFORMASJON	8
SLIK TILSETTER DU KJEMIKALIER TIL VANNET	8
GRUNNLEGGENDE REGLER FOR VANNVEDLIKEHOLD.....	9
FROG® -KASSETT, UTSKIFTNINGINSTRUKSJONER	10
HOT SPRING -MASSASJEBAD, VANNVEDLIKEHOLDSPROGRAM	10
INSTRUKSJONER FOR VANNPLEIE NÅR DU ER PÅ FERIE	11
VANNTERMINOLOGI.....	12

KONTROLLPANEL FOR MASSASJEBAD

TEMPERATURJUSTERING).....	13
DRIFT AV PUMPER)	13
FLERFARGET LED-LYS).....	13
FILTERSYKLUSER)	13
SMART VINTERMODUS).....	13
MASSASJEBADLÅS (DELVIS/FULLSTENDIG).....	13
MUSIKK (NÅR UTSTYRT).....	13
DRIFTSMODUSER (PROPEL & STRIDE)	13
DRIFTSMODUSER (RELAY & RHYTHM)	14
DIAGNOSTISK LCD-MELDING).....	15

PUMPEMENY

RELAY (MODELL RELE).....	16
RHYTHM (MODELL RHYE).....	17
PROPEL (MODELL PRPE)	18
STRIDE (MODELL STDE)	19

STELL OG VEDLIKEHOLD AV MASSASJEBAD

ANVISNINGER FOR TØMMING OG Fylling.....	20
FORHINDRING AV FRYSSING	20
FILTERSYSTEM	21
FILTER KASSETTER, FJERNING & RENGJØRING.....	21
STELL AV MASSASJEBADPUTENE.....	21
STELL AV UTSIDEN	21
STELL AV MASSASJEBADKABINETTET	22
STELL AV MASSASJEBADDEKSLET	22
LØFTESYSTEM FOR DEKSEL	22

ELEKTRISKE KRAV

INSTALLASJONSANVISNINGER

STEDSFORBEREDELSE.....	25
INSTALLASJON UTENDØRS OG PÅ EN TERRASSE	25
INSTALLASJON PÅ EN VERANDA.....	25
INSTALLASJON INNENDØRS/KJELLER	25
FORBEREDELSE FOR NIVELLERING AV MASSASJEBAD.....	25
LEVERINGSTILGANG	26
BAKKEKLARGJØRING.....	26
RELAY / RHYTHM (MODELL RELE / RHYE)	27
PROPEL (MODELL PRPE).....	28
STRIDE (MODELL STDE)	29

SERVICEINFORMASJON

GENERELL INFORMASJON.....	30
RCD OG HØY GRENSE TERMOSTAT	30
DIVERSE SERVICEINFORMASJON	30
HANDLINGER SOM OPPHEVER GARANTIE	30
ANSVARFRASKRIVELSER.....	30
KUNDE-TJENESTE.....	30
FEILSØKING	31
MASSASJEBADSPESIFIKASJONER.....	32
FJERNING AV DØRPANEL	33
SETTE TILBAKE DØRPANEL	33

SIKKERHETSINFORMASJON

VIKTIGE SIKKERHETSANVISNINGER

(LES OG FØLG ALLE ANVISNINGER)

UNNGÅ RISIKOEN FOR BARN

FARE -RISIKO FOR AT BARN DRUKNER

Vær ekstra forsiktig for å hindre uautorisert tilgang for barn. For å unngå ulykker, påse at barn ikke kan bruke et massasjebad med mindre de er holdt oppsyn med til enhver tid.

ADVARSEL

For å redusere risikoen for skade, la ikke barn få lov til å bruke massasjebadet med mindre de er under oppsyn til enhver tid.

- For å redusere risikoen for skade, anbefales lavere vanntemperaturer for små barn. Barn er spesielt sensitive til varmt vann.
- Vær ekstra forsiktig for å hindre uautorisert tilgang for barn. For å unngå ulykker, påse at barn ikke kan bruke et massasjebad med mindre de er holdt oppsyn med til enhver tid.
- Enheten bør ikke brukes av personer (inkludert barn) med redusert fysisk, sensorisk eller mentale kapasiteter, eller mangel på erfaring og kunnskap, med mindre de blir overvåket eller får opplæring.

GJØR DETTE:

- Vær sikker på at du alltid låser barnesikringslåsene etter bruk av massasjebadet for dine barns sikkerhet. Hvert **HOT SPRING**-massasjebad er utstyrt med et låsbare deksel som oppfyller ASTM F1346-91 standard for sikkerhetsdeksler.
- Test vanntemperaturen med hånden din før du lar barn gå opp i massasjebadet for å være sikker på det er behagelig. Barn er spesielt sensitive til varmt vann.
- Minn barn om at våte overflater kan være glatte. Påse at barn er forsiktig når de går opp i eller går ut av massasjebadet.

GJØR IKKE DETTE:

- La barn klatre opp på massasjebaddekslet.
- La barn ha tilgang til massasjebadet uten oppsyn.

UNNGÅ RISIKOEN FOR DØDELIG ELEKTROSJOKK

FARE - RISIKO FOR DØDELIG ELEKTROSJOKK

- Skal bare koples til en jordet kilde.
- Ikke begrave strømledningen. En begravet strømledning kan føre til død eller alvorlig personskaade på grunn av elektrosjokk hvis direkte nedgravningstype ikke brukes, eller hvis det forekommer uriktig graving.
- En jordet terminal (trykkvaierkopleing) blir levert på kontrollboksen inne i enheten for å tillate en minimum nr. 6 mm² fast kopperbindingsledning mellom dette punktet og ethvert metallutstyr, metallvannrør, metall innelukkinger av elektrisk utstyr eller krets innen 1,5 m fra enheten som

er nødvendig for å overholde lokale vedtekter

- Ikke bruk hovedkontrollene for audio mens du er i massasjebadet (hvis massasjebadet er utstyrt med en audiokomponent).
- Ikke bruk hovedknappkontrollene for audio/video på utvendige media-utstyr slik som en CD- eller DVD-spiller mens du er i massasjebadet. Bruk av integrert audio audio/video-utstyr gjennom kontrollpanelet i massasjebadet eller trådløs fjernkontroll er tillatt og akseptabelt.
- Ikke tilkople ekstrautstyrskomponenter (for eksempel, kople ekstra høyttalere, hodetelefoner ekstra audiokomponenter) til audiosystemet med mindre det er godkjent av **WATKINS WELLNESS**.
- Du må ikke selv service audiokomponenter ved å åpne massasjebadet siden dette kan eksponere farlig spenning eller annen risiko for skade. All service skal utføres av kvalifisert servicepersonell.
- Ikke fest en utvendig antenne til et audiosystem i massasjebadet med mindre den er installert av en autorisert elektriker i henhold til Artikkel 810 av National Electric Code, ANSI/NFPA 70..

ADVARSEL

- For å redusere faren for elektrisk støt, skift øyeblikkelig ut en skadet ledning. Unnlattelse av å gjøre det kan resultere i død eller alvorlig skade p.g.a. elektrosjokk.
- For å unngå en fare p.g.a. en utilsiktet gjeninnstilling av den termale avstengningen, må dette elektriske apparatet ikke få strømforsyning gjennom en ekstern bryterenhet, slik som en timer, eller bli koplet til en krets som regelmessig blir slått av og på av enheten.
- Test alltid RCD (residual current device) før hver bruk av massasjebadet. Hvis RCD ikke virker på riktig måte, strømmer en jordspenning som er en indikasjon på muligheten for elektrisk støt. Frakople strømmen til massasjebadet til feilen er blitt identifisert og rettet.
MERK: Unnlattelse av å vente i 30 sekunder før du gjeninnstiller RCD kan forårsake at massasjebadets strømindikatorer (på kontrollpanelet) blinker. Hvis dette skjer, gjenta RCD-testprosedyren.
- Massasjebadet må forsynes av en RCD (Residual Current Device) - med en utløserklassifisering som ikke overstiger 30 mA i et elektrisk underpanel.
- Installer massasjebadet slik at det er riktig drenering for rommet som inneholder de elektriske komponentene.

FARE - RISIKO FOR ELEKTRISK STØT

- Installer minst 1,5 m (5 fot) fra alle metalloverflater. Et massasjebad kan bli installert innen 1,5 m (5 fot) fra en metalloverflate hvis hver metalloverflate er permanent koplet til en minimum 6 mm² massiv kopperleder festet til vaierjordkopleingen på terminalboksen som følger med.
- Ikke tillat noe utvendig elektrisk utstyr som ikke er integrert i massasjebadet, slik som et lys, telefon, radio eller TV innen 1,5 m (5 fot) fra et massasjebad. Unnlattelse av å holde en trygg avstand kan resultere i død eller alvorlig skade p.g.a. elektrostøt, hvis utstyret skulle falle ned i massasjebadet.
- Ikke tillat noe elektrisk utstyr, slik som et lys, telefon eller TV innen 1,5 m (5 fot) fra et massasjebad. Unnlattelse av å holde en trygg avstand kan resultere i død eller alvorlig skade p.g.a. elektrostøt, hvis utstyret skulle falle ned i massasjebadet.

GJØR DETTE:

- Vær sikker på at massasjebadet er riktig koplet til strømkilden - bruk en autorisert elektrisk kontraktør.
- Frakople massasjebadet fra strømforsyningen før du tømmer massasjebadet eller de elektriske komponentene får service.

- Test RCD før hver bruke.
- Skift bare ut audiokomponenter med identiske komponenter (hvis massasjebadet er utstyrt med en audiokomponent).

GJØR IKKE DETTE:

- Bruke massasjebadet når døren til utstyrsrommet er fjernet.
- Plassere elektrisk utstyr innen 1,5 m (5 fot) fra massasjebadet.
- Bruke en skjøteledning til å kople massasjebadet til strømkilden. Ledningen er muligens ikke riktig jordet og koplingen er en støtffare. En skjøteledning kan forårsake et spenningsfall som kan forårsake overopphvarming av jetpumpemotoren og motorskade.
- Forsøk å åpne den elektriske kontrollboksen. Det er ingen deler der inne som brukeren kan service.
- La audioromdøren være åpen (hvis massasjebadet er utstyrt med et audiorom).

FARER SOM SKAL UNNGÅS

FARE - FARE FOR SKADE

- For å redusere faren for personskade, IKKE fjern sugerørdele (filterstigerør) som sitter i filterrommet.
- Sugerdeler i massasjebadet har en størrelse som matcher den spesielle vannstrømmen skapt av pumpen. Skift aldri ut en sugerørdele med én som er klassifisert mindre enn strømningshastigheten merket på den opprinnelige sugerørdele.
- Det er en fare for å skli og falle. Husk at våte overflater kan være glatte. Vær forsiktig når du går inn i eller ut av massasjebadet.
- Bruk aldri massasjebadet hvis sugerørdele er istykker eller mangler.
- Folk med smittsomme sykdommer skal ikke bruke massasjebadet.
- Hold alle løse klesplagg, langt hår eller hengende smykker borte fra roterende pumper eller andre komponenter som beveger seg.

ØKTE BIVIRKNINGER FRA LEGEMIDLER

- Bruken av narkotika, alkohol kan forårsake bevisstløshet med mulighet for drukning.
- Personer som bruker legemidler bør konsultere en lege før de bruker et massasjebad; noen legemidler kan gjøre brukeren døsig, mens andre legemidler kan innvirke på hjertehastighet, blodtrykk og sirkulasjon.
- Personer som bruker legemidler som medfører døsig, beroligende midler, antihistaminer eller antikoagulanter bør ikke bruke massasjebad.

HELSEPROBLEMER FORÅRSAKET AV BRUK AV MASSASJEBAD

- Gravide kvinner bør konsultere en lege før de bruker massasjebadet.
- Personer som er sterkt overvektige eller med en medisinsk historie med hjertesykdom, lavt eller høyt blodtrykk, sirkulasjonsproblemer eller diabetes bør konsultere en lege før de bruker massasjebadet.

URENT VANN

- Hold vannet rent og sanitært med riktig kjemikaliestell. De anbefalte nivåene for **HOT SPRING**-massasjebadet er:

Fri tilgjengelig klor: 1,0-3,0 ppm	Total alkalitet: 40-120 ppm
Vann pH: 7,2-7,8	Kalsiumhardhet: 50-150 ppm

- Se avsnittet Vannkvalitet og vedlikehold for fullstendige anvisninger.

VIKTIG: Slå av pumpen i minst ti minutter etter at du tilsetter NOEN SOM HELST kjemikalier for vannet i massasjebadet inn i filterrommet.

Rengjør filterkassetten hver måned for å fjerne rusk og mineraloppbygging som kan innvirke på ytelsen til hydromassasjepumpene, begrense strømmingen eller utløse høy-grense termostaten som vil slå av hele massasjebadet.

UNNGÅ FAREN FOR HYPERTERMI

Langvarig opphold i varmt vann kan resultere i HYPERTERMI, en farlig tilstand som forekommer når den innvendige kroppstemperaturen når et nivå over normalt 37 °C (98,6 °F). Symptomene på hypertermi inkluderer uoppmerksomhet på kommende farer, unnlattelse av å oppfatte varme, unnlattelse av å forstå at det er nødvendig å gå ut av massasjebadet, manglende fysisk evne til å gå ut av massasjebadet, fosterskade i gravide kvinner og bevisstløshet som resulterer i drukningsfare.

ADVARSEL

Bruken av alkohol, narkotiske midler eller legemidler kan i sterk grad øke risikoen for dødelig hypertermi i boblebad og massasjebad.

FOR Å REDUSERE FAREN FOR SKADE

- Vannet i massasjebadet bør aldri overstige 40 °C (104 °F). Vanntemperaturer mellom 36 °C og 40 °C (100 °F og 104 °F) er betraktet som sikre for en sunn voksen. Lavere vanntemperaturer anbefales for langvarig bruk (som overstiger ti minutter) og for små barn. Langvarig bruk kan forårsake hypertermi.
- Gravide eller mulig gravide kvinner bør begrense vanntemperaturen i massasjebadet til 36 °C (100 °F). Unnlattelse av å gjøre det kan resultere i permanent skade på babyen din.
- Ikke bruk massasjebad umiddelbart etter anstrengende trening.

UNNGÅ FAREN FOR HUDFORBRENNINGER

- For å redusere risikoen for skade, bør brukeren måle vanntemperaturen med et nøyaktig termometer før han/hun går opp i massasjebadet.
- Test vannet med hånden din før du går opp i massasjebadet for å være sikker på at det er behagelig.

SIKKERHETSSKILT

Hvert **HOT SPRING**-massasjebad blir sendt med et SIKKERHETSSKILT i eierpakken. Skiltet som kreves som en betingelse i produktoppføring, skal bli permanent installert der det er synlig for brukerne av massasjebadet. For å få flere SIKKERHETSSKILT, ta kontakt med **HOT SPRING**-forhandleren og be om del nr. 70798.

VIKTIGE ANVISNINGER FOR MASSASJEBAD

Det følgende inneholder viktig informasjon om massasjebad, og vi oppfordrer deg sterkt til å lese og bruke dem.

GJØR DETTE:

- Bruk og lås vinyldekslet når massasjebadet ikke er i bruk, enten det er tomt eller fullt.
- Følg anbefalingene for stell og vedlikehold av massasjebadet oppgitt i denne håndboken.
- Bruk bare godkjente tilbehør og anbefalte kjemikalier og rengjøringsmidler for massasjebad.
- Skaff tilstrekkelig drenering for å hankses med vann som renner over.

IKKE GJØR DETTE

- La **HOT SPRING**-massasjebadet bli eksponert til solen uten vann eller dekslet på plass. Eksponering til direkte sollys kan forårsake solproblemer for skallmaterialet.
- Rulle eller skyve massasjebadet på siden Dette vil skade sidepanelet.
- Løfte eller dra vinyldekslet ved bruk av låsestroppene; løft eller bær alltid dekslet ved å bruke håndtakene.
- Forsøk å åpne den elektriske kontrollboksen. Det er ingen deler der inne som brukeren kan service. Hvis eieren av massasjebadet åpner kontrollboksen vil garantien bli opphevet. Hvis du har et driftsproblem, gjennomgå nøye trinnene skissert i avsnittet Feilsøking. Hvis du ikke kan løse problemet, kontakt den autoriserte **HOT SPRING**-forhandler. Mange problemer kan let bli diagnostisert per telefon av en autorisert servicetekniker.

MASSASJEBADSKALL

HOT SPRING-massasjebadet har et akrylskall. Flekker og skitt vil vanligvis ikke festes til massasjebadets overflate. En bløt fille bør lett fjerne den meste skitt. De fleste husholdningskjemikalier er skadelige for massasjebadskallet (se nedenfor for detaljert informasjon om rengjøringsmidler). Skyll alltid grundig av alle rengjøringsmidler med friskt vann.

VIKTIG:

1. Følgende produkter er de **ENESTE** godkjente rengjøringsmidler for **HOT SPRING**-massasjebadskallet: rent vann, **HOT SPRING** Freshwater® Spa Shine eller Soft Scrub®. Bruken av alkohol eller andre husholdningsrengjøringsmidler enn de som er oppført, til å rengjøre overflaten til massasjebadskallet anbefales **IKKE**. **IKKE** bruk rengjøringsprodukter som inneholder slipende midler eller løsemidler siden de kan skade skalloverflaten, spesielt: Simple Green®, Windex® eller Spa Mitt. **BRUK ALDRI STERKE KJEMIKALIER!** Skade på skallet ved bruk av sterke kjemikalier er ikke dekket av garantien. Skyll alltid grundig av alle rengjøringsmidler med friskt vann.
2. Jern og kobber i vannet kan misfarge massasjebadskallet hvis de får være ukontrollert. Spør **HOT SPRING**-forhandleren om en Stain and Scale Inhibitor til bruk hvis massasjebadet har en høy konsentrasjon av uopløste mineraler. (**WATKINS WELLNESS** anbefaler **FRESHWATER** Stain & Scale Defense.)
3. Hold alle rengjøringsmidler utenfor barns rekkevidde og vær forsiktig når du bruker dem.

TA VARE PÅ DISSE ANVISNINGENE

SETTE I GANG

MASSASJEBADFUNKSJONER

RELAY -modell vist, massasjebadet ditt kan se annerledes ut.



1) **Standard LCD -kontrollpanel.** Kontrollpanelet er tilgjengelig fra innsiden eller utsiden av massasjebadet og er utformet for enkel bruk.



2) **Luftkontroll** -spaken lar deg slå inn den ideelle mengden med luft for Precision®-pumpene.



3) **Vannfunksjon** -spaken justerer mengden av vann som strømmer fra den tilgjengelige vannfunksjonen.



4) **XL Directional** -pumpen ned retningsbestemt dyse gir maksimal ytelse.



5) **XL Rotary** -pumpen gir større strømning gjennom en roterende åpning som skaper et unikt massasjemønster.



6) **Standard Rotary** -pumpen gir en sterk, unik massasje.



7) **Standard Directional**-pumpen med retningsbestemt dyse gir en sterk vannstrømning.



8) The **PRECISION** -pumpen med retningsbestemt dyse leverer en terapeutisk massasje.



9) **Flerfargede LED -lyspunkter**-systemet har flere punkt med flerfarget belysning.



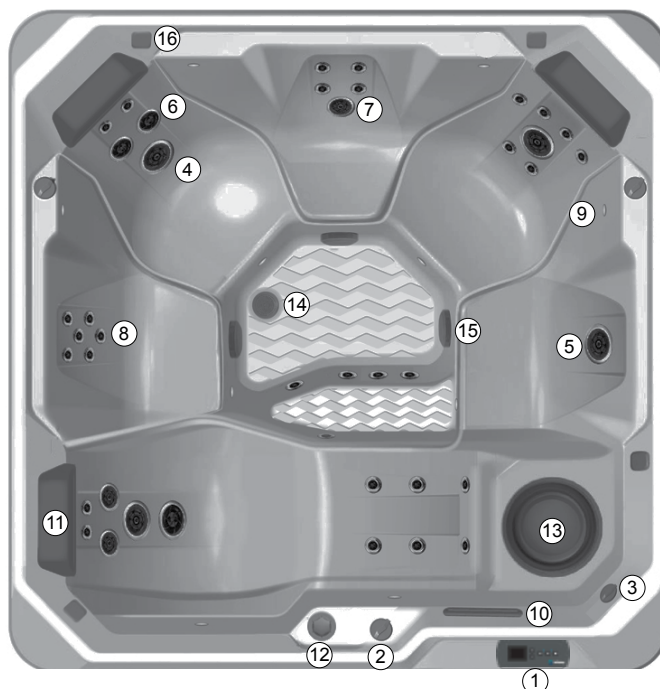
10) Vannfunksjonen gir ekstra skjønnhet til massasjebadopplevelsen (Ikke tilgjengelig på **STRIDE** -modellen).



11) **Pute** - Alle massasjebad har minst én eller flere puter.



12) **FROG -husdeksel.**



13) **Massasjebadfilter** gir vannfiltrering av massasjebadet



14) **Gulvavløp**



15) **Massasjebadsuksjon**



16) En valgfri 4 cm speaker tilgjengelig på massasjebad klargjort for musikk (Ikke tilgjengelig på **STRIDE** -modellen).

RETNINGSBESTEMTE OG ROTERENDE PUMPER

Disse jetene gir en god massasje for føttene, ryggen og skulderområder. Disse pumpene kan gi enten en direkte strøm eller roterende massasjemønstre. Trykket kan også endres ved å dreie forsiden til jet-en fra full strøm til å slå jet-en helt av. For å unngå skade på massasjedetsrørledninger og komponenter, ikke slå av mer enn halvdel av jet-ene samtidig.

PRECISION -JET

PRECISION -jet er små. De er utformet til å gi en bløt, lindrende massasje på føttene, leggen, ryggen og skuldrene dine. Luftkontrollspakene brukes til å endre luftintensiteten til en gruppe **PRECISION** -pumper samtidig.

LUFTKONTROLL-SYSTEM

LUFTKONTROLLVENTIL: Å dreie luftkontrollspaken til den venstre stillingen lar det samme luftvolumet strømme til alle individuelle jet og **PRECISION** -jet samtidig. Forsiden av de større jet brukes deretter til å kontrollere intensiteten til hver hydromassasjejet.

MERK: Drei alltid kontrollspaken til den høyre stillingen når massasjedet ikke er i bruk. Dette vil hjelpe massasjedet å kjøre stille og oppvarme mer effektivt når vinyldekslet er på plass.

FOSSEFALLVENTIL

RELAY-, RHYTHM- OG POPEL-massasjedene er utstyrt med en kaskade-vannfunksjon. Den aktiveres ved å trykke på JETS-knappen opptil 2 ganger når Jet-ene er av og dreie fossefallventilen med klokken. Strømmen blir regulert ved dreie ventilen til den ønskede stillingen. Når den ikke er i bruk, drei av/på-ventilen til AV-stillingen.

HURTIGSTARTINSTRUKSJONER

FØR DU FYLLER MASSASJEBADET

Vær sikker på at massasjedet er blitt riktig installert iflg. alle lokale vedtekter. Dette inkluderer stedet for massasjedet, fundamenteringen til massasjedet samt den elektriske installasjon av massasjedet. Se avsnittet Installasjonsinformasjon i denne håndboken.

GJØR DETTE:

- Vit hvilket vannbehandlingssystem du skal bruke og påse at du har de nødvendige kjemikalierne tilgjengelig. Les alle anvisningene som følger med systemet.
- Ha **FRESHWATER** 5-veis teststrimler tilgjengelig.
- Ha pH/Alkalinity Up & Down tilgjengelig.
- Kjenn til "hardheten" av vannet, kontakt forhandleren for å hjelpe deg med denne informasjonen. Se Vannkvalitet og vedlikehold for mer informasjon.
- **VIKTIG: WATKINS WELLNESS** anbefaler ikke at massasjedet blir fylt med "bløtet" vann, siden dette kan skade utstyret til massasjedet.
- Kjøp Clean Screen™ pre-filter for å fjerne uønskede forurensende stoffer fra springvannet. Dette blir anbefalt, ikke påbudt.

GJØR IKKE DETTE:

- Slå på massasjedet til det er blitt fylt med vann! Å slå på massasjedet aktiverer automatisk kritiske komponenter inne i massasjedet, slik som kontroller, varmeapparat og andre systemer. Hvis det blir forsynt strøm til disse komponentene før massasjedet blir fylt, vil komponentene bli skadet, og dette kan resultere i at komponenter som ikke er dekket av garantien, svikter.
- Fyll massasjedet med varmt vann eller kaldt vann med temperatur for kaldt vann under 10° C (50° F)! Utløsning av høy temperatur-termostaten kan resultere i at massasjedet slutter å fungere.
- Bruk massasjedet etter fylling før alle trinnene oppført under **IGANGSETTING** er fullført!
- Tilsett klor hvis du behandler massasjedet med polyheksametylen biguanid (Biguanide, PHMB, f.eks. BaquaSpa®)-saniteringsmiddel.

IGANGSETTING

HOT SPRING-massasjebadet er blitt grundig testet i løpet av fabrikkasjonsprosessen for å sikre pålitelighet og langtidskundetilfredshet. En liten mengde vann kan være igjen i pumpesystemet etter testing og, som et resultat, kan det ha satt flekker på massasjebadskallet eller sidepanelet før levering. Før du fyller massasjebadet, tørk av massasjebadskallet med en bløt klut.

De følgende anvisninger må leses og følges nøyaktig for å sikre en vellykket igangsetting eller gjenfylling.

- LUKK SLUKET OG FYLL MASSASJEBADET** med vann gjennom filterrommet. Vannivået i **HOT SPRING**- massasjebadet skal bli opprettholdt ved et nivå 2,5 cm (1") over den høyest jet i massasjebadet.
MERK: Fjern **FROG**-deksel ved fylling for å la luft slippe ut fra rørledningene. Sett **FROG**-dekslet tilbake på plass etter at det er fylt.
- ETTER AT MASSASJEBADET ER BLITT FYLT** med vann og døren til utstørsrommet er sikret, må strøm bli påført til massasjebadet.
- FOR Å SJEKKE DRIFTEN AV JETSYSTEMET** og for å tømme ut eventuell gjenværende luft fra varmesystemet:
RELAY- & RHYTHM- modeller:
 - Trykk på JETS 1-knappen for å kjøre jetpumpen ved høy hastighet, kjør i ett minutt. Trykk på JETS-knappen én gang til for å slå av PUMPENE.
 - Trykk på JETS 2-knappen 1 gang for å kjøre jetpumpen ved høy hastighet, kjør i ett minutt. Trykk på JETS-knappen én gang til for å slå av PUMPENE.**PROPEL- & STRIDE** -modell:
 - Trykk på JETS-knappen 2 ganger for å kjøre jet pumpen ved høy hastighet, kjør i ett minutt. Trykk på JETS-knappen én gang til for å slå av PUMPENE.Svake eller støtende pumper er en indikasjon på lavt vannnivå eller tilstoppete filterkassetter.
VIKTIG: Vær sikker på at luftspaken (se illustrasjon i avsnittet Massasjebadfunksjonere) er åpen ved å dreie den med urviseren til den stopper. Frontflatene på Combination-jet kan dreies for å slå jetstrømmen helt av, disse jet skal også være åpne.
- VED BRUK AV EN TESSTRIPE OG EGNEDE KJEMIKALIER**, juster Total Alkalinity (TA) til 80 ppm, Calcium Hardness (CH) til 100 ppm, deretter pH til vannet i massasjebadet til mellom 7,2 og 7,8. Disse produktene er oppført i avsnittet Vannkvalitet og vedlikehold.
VIKTIG: Tilsatt alltid vannkjemikalier for massasjebad direkte inn i filterrommet med jetpumpen på høy hastighet i minst ti minutter. Å justere Total Alkalinity (TA) som et første trinn er viktig, siden ute-av-balanse-TA kan innvirke på muligheten til å justere pH på riktig måte og vil hinder at rensedrikket driver effektivt.
- SUPERKLORINER VANNET I MASSASJEBADET** ved å tilsette 1½ teskje med klor (natrium diklor) pr. 950 liter (250 gallon) med massasjebadvann, sette JETS (1) på Høy (se trinn 3) og kjøre i 10 minutter, deretter slå av pumpen.

- INNSTALL TEMPERATURKONTROLLEN**, massasjebadet er forhåndsprogrammert til å nå 38 °C (100 °F), og vil vanligvis gjøre det innen 18 til 24 timer. Du kan øke eller senke vanntemperaturen ved

- Trykk på (+) -knappen på kontrollpanelet for å heve temperaturen.
- Trykk på (-) -knappen på kontrollpanelet for å senke temperaturen.

Sett vinyldekslet på massasjebadet og la vanntemperaturen stabilisere seg. Vær sikker på at du fester dekslet på plass ved å bruke deksellåsene. Sjekk vanntemperaturen en gang i blant. Når vanntemperaturen kryper over 32 °C (90 °F), fortsett til neste trinn. For å forhindre tukling, kan du låse den ønskede temperaturinnstillingen. Se avsnittet Drift for detaljer.

- HVIS DU BRUKER FROG, INSTALLER FROG -BROMIDKASSETT** Innstill bromidkassetten til innstilling 6 og klikk den inn i det nederste rommet i kassettholderen.
ADVARSEL: Høye rensedrikknivå kan forårsake ubehag i brukers øyner, lunger og hud. La alltid rensedrikknivået synke til det anbefalte verdiområdet før massasjebadet brukes.
VIKTIG: Hver gang massasjebadet blir fylt med vann, må du fjerne og gjeninstallere **FROG**-dekslet, selv om du ikke skifter kassetten, for å prime jetpumpene på riktig måte.
- TEST VANNET I MASSASJEBADET FOR KLORINRESTER.** Hvis resten er mellom 1 og 3 ppm på teststrimlene, gå til det neste trinnet. Hvis resten er mindre enn 1 ppm, sett JETS (1) på Høy (se trinn 3) og test deretter igjen, tilsett mer klorin etter som det er nødvendig og kjør i 10 minutter.
- SJEKK** Total alkalinitet (TA) igjen ved 80 ppm, CH (kalsiumhardhet ved 100 ppm, deretter massasjebadvannets pH ved mellom 7,2 og 7,8 med en **FRESHWATER** 5-veis teststrimmel.
VIKTIG: Vær sikker på at du justerer Total Alkalinitet (TA) først siden en ute-av-balanse tilstand vil innvirke på muligheten til å justere PH på riktig måte og vil hinder rensedrikket fra å virke effektivt.
Massasjebadet er nå klart til bruk når klornivået fortsetter å være mellom 1 ppm og 3 ppm.
- TEST VANNET HVER UKE ELLER FØR HVER GANG MASSASJEBADET BRUKES**

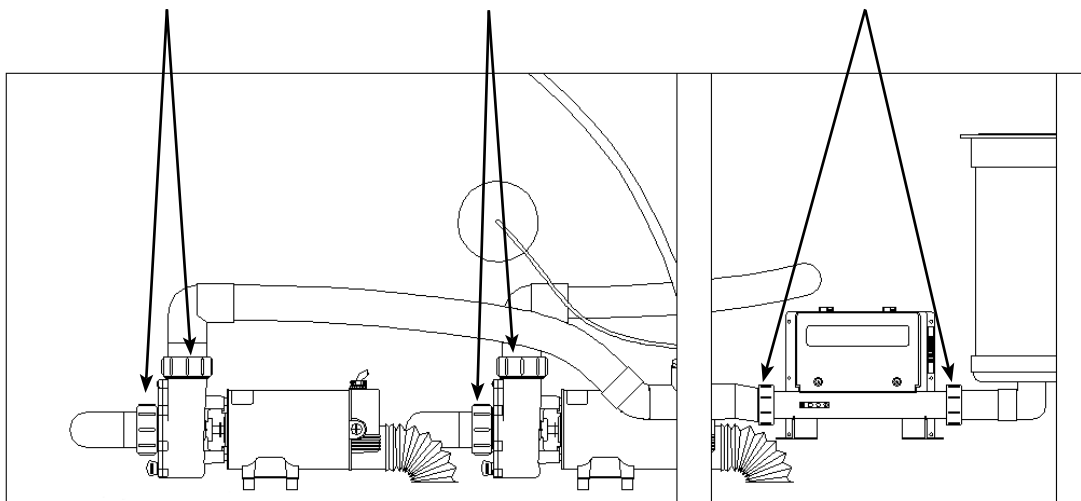
PRIME PUMPEN(S)

Hvis en pumpe kjører og det ikke strømmer vann fra noen jet etter at massasjebadet er fylt eller gjenfylt, er pumpen muligens ikke riktig primet. For å rette dette, se illustrasjonen nedenfor og utfør følgende prosedyrer:

- Slå av strømmen til massasjebadet på bryteren og fjern døren til utstysrommet.
- Løsne unionen på toppen av pumpen(e) for å la luft slippe ut. Når det er vann der, stram unionen med vann.
- Slå strømmen på igjen, aktiver pumpen og sjekk for å være sikker på at unionen er stram nok slik at den ikke lekker. Installer døren igjen.

MERK: Utstysrommet illustrert nedenfor vil variere avhengig av massasjebadmodell.

PUMPEKOPLINGER PUMPEKOPLINGER VARMEAPPARATKOPLINGER



VIKTIG

AVLØPSLOKKET OG UNIONRØRDELENE I UTSTYRSROMMET KAN LØSNE UNDER TRANSPORT. FOR Å UNNGÅ LEKKASJE SJEKK FOR AT DISSE ER STRAMMET MED HÅND FØR DU FYLLER MASSASJEBADET.

VANNKVALITET OG VEDLIKEHOLD

GRUNNLEGGENDE INFORMASJON

Det er viktig å ha rent vann. Vannvedlikehold er én av de mest forståtte, og viktigste, delene av å eie et massasjebad. Leverandøren kan lede deg gjennom prosessen med oppnå og vedlikeholde perfekt vann i massasjebadet, basert på lokale forhold.

VIKTIG: Du finner vannterminologi i slutten av dette avsnittet.

- **Les alltid og henvis til eierhåndboken** for fullstendig informasjon.
- **Test vannet ditt** med en stestrimmel én gang i uken eller hver gang massasjebadet brukes.
- **Tilsett kjemikalier** ofte i små mengder for å hindre overdosering av massasjebadet.
- **Bruk bare massasjebadet** når klornivå er mellom 1-3 ppm eller tilsett klor manuelt etter behov.
- **Det er massasjebadeierens ansvar** å hindre over- eller underklorining.
- **Tøm og fyll vann igjen** 3-4 ganger i året avhengig av hvor ofte du bruker massasjebadet og hvor mange personer som bruker det.

VIKTIG: Husk å skifte vannet hver tredje eller fjerde måned.

Sjekk med **HOT SPRING**-leverandøren for å finne ut om vann i ditt område har spesielle kvaliteter - slik som høyt metall- eller mineralinnhold - som bør bli adressert.

Programmet ditt vil avhenge av vannets mineralinnhold, hvor ofte du bruker massasjebadet og hvor mange personer som bruker det.

VANNKVALITETSKJEMA

PARAMETER	MÅL	MIN. - "OK"-OMRÅDE -	MAKS.
pH	7,4	7,2	7,8
ALKALITET	80 ppm	40 ppm	120 ppm
HARDHET	100 ppm	50 ppm	150 ppm
KLOR	2 ppm	1 ppm	3 ppm

Det er ditt ansvar å opprettholde vannkvaliteten og renheten til filteret i massasjebadet. Å holde vannet i massasjebadet balansert forlenger levetiden til massasjebadkomponentene og vil gjøre vannet mer behagelig. Leverandøren kan lede deg gjennom prosessen med oppnå og vedlikeholde perfekt vann i massasjebadet, basert på lokale forhold. Programmet ditt vil avhenge av vannets mineralinnhold, hvor ofte du bruker massasjebadet og hvor mange personer som bruker det. **WATKINS WELLNESS** har utviklet flere vannstellsystemer og -produkter for å forenkle vannstell som er tilgjengelig fra autoriserte **HOT SPRING**-forhandlere.

HOT SPRING FRESHWATER -produkter	Vanishing Act™-kalsiumfjerner
FROG -vannstellsystem	CLEAN SCREEN -prefilter

For mer informasjon gå til www.hot.spring.com/save-water

KJEMIKALIESIKKERHET

Når du bruker kjemikalier, les etikettene nøye og følg anvisningene helt. Selv om kjemikalier beskytter deg og massasjebadet når de brukes riktig, kan de være farlige i konsentrert form. Følg alltid følgende retningslinjer:

- La bare en ansvarlig person håndtere bassasjebadkjemikalier. Hold dem utenfor barns rekkevidde.
- Mål nøye de nøyaktige spesifiserte mengder, aldri mer. Ikke overdoser massasjebadet.
- Håndtere alle beholdere forsiktig. Skal oppbevares på et kjølig, tørt, godt ventilert sted.
- Hold alltid kjemikaliebeholdere lukket når de ikke er i bruk. Sett lokkene tilbake på de riktige beholderne.
- Ikke inhaler damper eller la kjemikalier komme i kontakt med øynene, nesen eller munnen din. Vask hendene dine umiddelbart etter bruk.
- Følg råd for nødsituasjoner på produktetiketten i tilfelle av kontakt ved et uhell eller hvis kjemikallet blir svelget. Ring til lege eller den lokale giftkontrollsentralen. Hvis det trengs lege, ta med deg produktbeholderen slik at substansen kan bli identifisert.
- Ikke la kjemikalier komme på omliggende overflater eller beplantninger. Ikke bruk en støvsuger til å rense opp kjemiske søl.
- Røyk aldri i nærheten av kjemikalier. Noen damper er svært tennbare.
- Ikke oppbevar kjemikalier i utstyrrommet til massasjebadet.

SLIK TILSETTER DU KJEMIKALIER TIL VANNET

VIKTIG: Alle vannkjemikalier for massasjebad (bortsett fra FROG-kassetten), inkludert kornet diklor, MPS, kornet pH-øker eller -minsker, kornet total alkalinitetsøker, flytende flekk- og avsetningshemmer og flytende antiskummiddel må alltid tilsettes direkte inn i filterkammeret mens dysepumpen kjører i høy fart-modus, og den må kjøre i minst ti minutter.

For å tilsette kjemikalier til vannet i massasjebadet:

1. Brett tilbake dekslet. Fjern det forsiktig og sett til side filterromdekslet.
2. På kontrollpanelet:
 - Trykk på JETS-knappen to ganger for **Propel-** & **STRIDE**-modellene.
 - Trykk på JETS 1-knappen to ganger for **RELAY-** & **RHYTHM**-modellene
3. Mål nøye den anbefalte mengden av kjemikallet og hell det langsomt inn i filterkammeret. Vær forsiktig så du ikke spruter kjemikalier på hendene dine, i øynene, på overflaten til skallet til massasjebadet eller massasjebadkabinettet.
4. Sett filterromdekslet tilbake på plass. Etter ti minutter vil dysepumpen automatisk slå seg av for å fullføre prosedyren. Lukk og lås dekslet.

⚠ FARE: Fare for drukning: La aldri et åpent massasjebad være uten oppsyn!

VIKTIG: Etter en superklorineringsbehandling eller ikke-klor sjokk av massasjebadet, la lokket være åpent i minst 20 minutter for å la oksideringsgassen luften ut. En høy konsentrasjon av inntengt oksideringsgass som kan forekomme som et resultat av sjokkbehandlingen (ikke daglig rengjøring) kan eventuelt forårsake missfarging eller vinyl -nedbrytning av bunnen til dekslet. Denne type skade blir ansett som kjemisk misbruk og er ikke dekket av betingelsene i den begrensede garantien.

GRUNNLEGGENDE REGLER FOR VANNVEDLIKEHOLD

- **Testing:** Test vannet ukentlig eller hver gang massasjebadet brukes med lettvin **FRESHWATER** 5-veis teststrimler eller mer nøyaktig flytende/tablett reagenstestsett iflg. anvisningene. Kritiske parametre: rensmiddelnivå, pH, Calcium Hardness (CH) og Total Alkalinity (TA). Oppbevar testutstyr på et mørkt, kjølig, tørt sted for å opprettholde styrken.
- **Vannfiltrering:** Filtreringen brukt i **HOT SPRING**-massasjebad hjelper til å holde vann rent ved å sirkulere rensmiddel og fjerne avfall fra massasjebadet. Kontroller og rengjør filter på regelmessig basis for topp ytelse.
- **Kjemisk balanse/pH-kontroll:** Det er viktig å justere de primære vannparametre (Total Alkalinity, Calcium hardness, pH) til de anbefalte verdiområdene slik at de er stabilisert eller balansert. Balansere vannkjemien hver gang du fyller massasjebadet med nytt vann og deretter i løpet av levetiden til vannet. Å holde vannet i balanse hindrer skade ved å holde pH i et trygt verdiområde og hindrer dannelse av kalsiumoppbygging på massasjebadutstyret. En lav pH kan skade metallkomponenter mens en høy pH kan forårsake høye kalsiumnivå til å danne avleiring. Forhandleren skal gi en detaljert orientering om vannkemi like etter at det nye massasjebadet er fylt for aller første gang.
- De følgende tre vannkomponentene må holdes i balanse for å unngå skade på massasjebadet. Balansere disse komponentene i den rekkefølge de er oppført her siden hver av dem vil hjelpe deg å balansere den neste ved å bruke en minimal mengde med kjemikalier.
 1. **Kalsiumhardhet (CH)** – CH er målet for mengden av oppløst kalsium i vannet. Lave nivåer kan gjøre vannet korrosivt og høye nivåer skaper avleiringer på massasjebadkomponenter. Den anbefalte CH-avlesningen er mellom **50 - 150 ppm**. Hvis CH-nivåer er for høyt, senk det med **VANISHING ACT**-kalsiumfjerner iflg. anvisninger. Etter at det er i balanse, forblir vanligvis CH-avlesningen stabil til nytt vann blir tilsatt. Vær forsiktig når du fyller opp massasjebadet fra et vannbløtemiddel for å sikre at kalsium fortsatt er i balanse og unngå skade på massasjebadet.
 2. **Total alkalitet (TA)** - TA er et mål av vannets evne til å motstå endringer i pH eller bufferkapasitet. En lav TA lar pH lett flukturere. Den anbefalte TA-avlesningen er mellom **40 - 120 ppm**. For å heve TA, bruk **FRESHWATER** pH/Alkalinitet opp (natriumhydrogenkarbonat). For å senke TA, bruk **FRESHWATER** pH/Alkalinitet ned (natriumbisulfat) Etter at TA er balansert, forblir den vanligvis stabil inntil neste tømning/gjenfylling. Vi anbefaler at du sjekker TA-avlesningen én gang pr. måned. Heve/senk TA kan forårsake at pH-avlesninger flukturerer sterkt. Ignorer pH-avlesningene på testtrimmelen mens du balanserer TA.
 3. **pH** - pH er målet for surhet og alkalitet. Å opprettholde det riktige pH-nivå vil optimere effektiviteten til rensmidlet, forhindre skade på massasjebadet og fysisk ubehag for brukere av massasjebadet. En lav pH oppløser rensmiddel, forårsaker korrosjon og irriterer brukere av massasjebad. Et høyt pH-nivå vil nøytralisere rensmiddel, fremme avleiring og gjøre vann uklart. Den anbefalte pH-avlesningen er mellom **7.2 - 7.8**. For å senke pH-nivået, bruk

ALKALINT MASSASJEBAD-VANN (AVSKALLINGS-SONE)	8.2	TILSETT pH-MINSKER FOR Å SENKE pH
	7.8	
KOMFORTSONE	7.6	IDEELT
	7.4	
	7.2	
SURT MASSASJEBAD-VANN (KORRODERENDE-SONE)	6.8	TILSETT pH-ØKER FOR Å HEVE pH
	pH	

- **FRESHWATER** pH/Alkalinitet ned (natriumbisulfat). For a heve pH-nivået, bruk **FRESHWATER** pH/Alkalinity Up (natriumkarbonat).
 - **Vannbehandlingsmidler:** Fyllevann for massasjebad varierer fra sted til sted og bruker til bruker, derfor er det viktig å konsultere forhandleren for et egnet program.
 - a. **VANISHING ACT** – HØYE NIVÅER av kalsium og noen mineraler kan bli fjernet fra vannet med **VANISHING ACT** til engangsbruk. Høye kalsiumnivåer kan forårsake dannelse av avleiring på massasjebadutstyr og skjellet.
 - b. **RENGJØRE-SKJERM** pre-filter – **RENGJØRE-SKJERM** pre-filter bør brukes ved hver oppfylling og avtopping for å fjerne forurensende stoffer fra fyllevannet, spesielt jern, kobber og mangan. Mange vannkilder inkludert brønnvann, inneholder høye konsentrasjoner av mineraler som kan forårsake misfarging av skallet og plastikk.
 - c. **Stain and Scale Control** – For vann med høyt kalsium- og mineralinnhold kan det være nødvendig å bruke et avleiringshemmende middel slik som **Stain and Scale Control**. Ettersom vann fordampes fra massasjebadet og nytt vann blir tilsatt, vil mengden av oppløste mineraler slik som kalsium, kobber, jern og mangan øke. (Minimere fordampning ved å beholde dekslet på massasjebadet når det er mulig.) Høyt jern- eller kopperinnhold kan produsere grønne eller brune misfarginger på massasjebadet
 - d. **Skumhemmere** - Såpe blir introdusert i massasjebadet fra brukeres kropp og badedrakter og kan få vannet i massasjebadet til å skumme når pumpene brukes. Lave nivå av kalsiumhardhet (bløtt vann) kan øke skumming. Selv om ozon kan oksidere såperester, kan det bli nødvendig å tilsette skumhemmere for å undertrykke skummet. For mye såpe i vannet kan kreve skifting av vann for å løse problemet.
 - **Oksideringsmidler:** Ozon og monopersulfat (MPS) er oksideringsmidler brukt til å hindre oppbyggingen av forurensende stoffer, minimere effektiviteten av rensmidler, minimere kombinert klor og forbedre vannklarhet. De kan også brukes sammen med EPA-registrerte rensmidler. **FRESHWATER** III -ozonsystemet med høy styrke bruker Corona Discharge-teknologi for å produsere en høy ozonkonsentrasjon som blir injisert inn i massasjebadet 24 timer i døgnet. **FRESHWATER** Chlorine-Free Oxidizer, Monopersulfate (MPS) er en kornet oksideringskjemikalie.
 - **Rensmidler:** Å opprettholde det anbefalte restnivå av et EPA-registrert rensmiddel til enhver tid vil øke forekomsten av skadelige bakterier og virus i massasjebadvannet. Den anbefalte FAC (Free Available Chlorine) -mengden av tilgjengelig klorrensmiddel, er **1,0-3,0 ppm**. En lav FAC kan la bakterier og virus gro raskt i det varme vannet, og en høy FAC kan forårsake ubehag for brukerens øyne, lunger og hud. Hvert rensmiddel har sin egen anvisninger med hensyn til hvor mye som skal brukes og når det skal tilsettes til vannet i massasjebadet. Be forhandleren om deres anbefalinger og anvisninger om riktig rensing av vannet i massasjebadet.
 - a. **FRESHWATER** konsentrerte klorineringskorn.
 - b. Natrium dikloro-s-triazinon (natrium diklor eller klor)
 - c. Brominatkonsentrat (ett trinns kornet brom).
 - d. BaquaSpa® (se **BAQUASPA**-håndboken for bruksanvisninger for dette produktet).
 - e. **FROG** rensmiddelsystem (brom).
- VIKTIG:** IKKE bruk tri-klor klor, bromo-klor-dimetyl-hydantoin (BCDMH), eller noen type komprimert brom eller klor, syre eller noen type rensmiddel som ikke er anbefalt av **WATKINS WELLNESS**.

FROG-VANNSTELLSYSTEM

FROG- BROMKASSETTEN (BCDMH). Det eneste tilgjengelige kassetrensedyt som virker i **FROG**-system.

Det er viktig at i tillegg til regelmessig teste og balansere massasjebadvannet, er en ukentlig "sjokkbehandling" nødvendig. Sjokkbehandlingen ødelegger raskt eventuelle gjenværende forurensende stoffer mens den gjenoppfrisker brommet i vannet.

For å ukentlig "sjokkbehandle" massasjebadet, anbefaler vi at du bruker **FRESHWATER MPS Plus**.

De følgende alternative produktene kan brukes sammen med **FROG**-vannstellsystemet.

FRESHWATER MPS PLUS NON-CHLORINE SHOCK(MPS/monopersulfat) er en oksiderende kjemikalie som brukes til å hindre oppbyggingen av forurensende stoffer, maksimalisere rensedeffekt, minimalisere kombinert klor og forbedre vannklarhet. Når det brukes sammen med **FROG**-systemet oksiderer det partikler i massasjebadvannet.

VIKTIG MERKNAD:FRESHWATER MPS Plus er et oksideringsmiddel, ikke et rensedyt.

FRESHWATER III -ozonsystemet med høy effekt er det eneste ozonrensesystemet godkjent for installasjon i **HOT SPRING**-massasjebadet. **FRESHWATER III**-ozonsystemet med høy effekt bruker CD-teknologi for å produsere **en høyere ozonkonsentrasjon enn som blir produsert av konkurrerende chip-type CD** eller ultrafiolett lys (UV) ozonsystemer.

MERK: Se instruksjonene i FROG-håndboken for igangsetting- og driftinstruksjoner fra enten forhandleren eller Frogproducts.com-nettstedet.

Det er viktig å følge den anbefalte applikasjon og vedlikeholdsprogrammer skissert for bruken av hvert produkt. Hvis massasjebadet blir brukt i en lang periode eller tid, slik som en hel ettermiddag eller kveld, kan det være nødvendig med mer rensedyt.

FROG -KASSETT, UTSKIFTNINGINSTRUKSJONER

FROG-bromkassetten skal skiftes hver 2-4 uker avhengig av brukerbekastning.

For å skifte FROG-kassetter, følg disse trinnene:

1. Slå av strømmen til massasjebadet.
2. Skru opp **FROG**-lokket på den øvre kanten av massasjebadet.
3. Trykk ned på håndtaket og drei det mot urviseren.
4. Løft kassettholderen opp og ut av massasjebadet.
5. Fjern og kast den gamle kassetten.
6. Drei topplokket til den nye bromkassetten til innstilling nr. 3 (mål brom med bromteststrimlen i 1 uke og juster etter som det er nødvendig).
7. Knepp bromkassetten inn i bunnen av holderen.
VIKTIG: Det er viktig at bromkassetten er på bunnen, ellers kan bromkassetten utlevere for tidlig.
8. Installer kassettholderen inn igjen i massasjebadet, skyv ned og vri med urviseren.
9. Sett **FROG**-lokket tilbake på plass.
10. Kople til strømmen til massasjebadet igjen.

VIKTIG MERKNAD: *Bruk bare den nedre delen av denne kassetten. Ellers vil brominnholdet utleveres for fort. Test vannet og juster bromkassetten daglig inntil det riktige området på 3.0 til 5.0 er etablert.*

ADVARSEL *Høye rensedytnivå kan forårsake ubehag i brukernes øyner, lunger og hud La alltid rensedytnivået synke til det anbefalte verdiområdet før massasjebadet brukes.*

HOT SPRING -MASSASJEBAD, VANNVEDLIKEHOLDSPROGRAMS

SLIK FYLLER DU MASSASJEBADET MED VANN

Bruk **CLEAN SCREEN** Pre-filter for å fjerne uønskede forurensende stoffer slik som rust, skitt, vaskemiddel og alger fra fyllevannet. Oppløste metaller, kopper, jern og mangan blir også fjernet. Anvisninger følger med **CLEAN SCREEN** Pre-filter. Fyll alltid massasjebadet gjennom filterkammeret. Ikke fyll massasjebadet med vann fra et svømmebasseng siden svømmebasseng -kjemikalier er svært forskjellige fra de som brukes i et massasjebad og kan skade massasjebadet.

SLIK TILSETTER DU KJEMIKALIER TIL VANNET

Alle vannkjemikalier for massasjebad, inkludert kornet diklor, MPS, kornet pH-øker eller -minsker, kornet total alkalitetøker, flytende flekk- og avsetningshemmer og flytende antiskummiddel må alltid tilsettes direkte inn i filterkammeret mens dysepumpen kjører i høy hastighets-modus og den må kjøre i minst ti minutter med dekselet av Kjør JETS (1) i 10 minutter for å sikre at kjemikalierne blir riktig blandet når de tilsettes.

BYGGE OPP EN RENSEMIDDELROUTINE

I løpet av den første måneden som eier, mål rester av rensedyt daglig for å etablere en basislinje for rensedyt som trengs i forhold til bruk av massasjebadet. Rensedyt som trengs er mengden Free Available Chlorine som trengs for antall brukere og deres kombinerte brukstid. For eksempel, to massasjebadbrukere i tjue minutter hver dag skaper vanlig behov for rensedyt som brukes for å fastslå hvor mye rensedyt som skal tilsettes til vannet for å opprettholde den riktige resten. Hvis bruksmønsteret øker dramatisk med inviterte gjester, øker mengden og hyppigheten av nødvendig rensedyt dramatisk.

UTFØRE SUPERKLORINERINGS-/IKKE-KLOR-SJOKKBEHANDLING

En ukentlig eller månedlig superklorering 1,5 teskje diklor/950 liter (250 gallon) eller sjokk (4 spiseskjeer mps/950 liter (250 gallon) kan kreves av det valgte saniteringsprogrammet. Øke klor til 3 ppm i 24-48 timer fjerner ekstra avfall og klorminer fra vannet. Natrium diklor er 6x sterkere enn MPS og kan være mer egnet for de brukere som opplever mye bading. Kjør alle pumpene og la lokket være åpent i minst 20 minutter for å la oksideringsmiddelgassen luften ut for å hindre skade og misfarging av dekslet og putene etter at du utfører en superklorering eller sjokk av massasjebadet. Denne type skade blir ansett som kjemisk misbruk og er ikke dekket av betingelsene i den begrensede garantien.

VIKTIG: La alltid Free Available Chlorine falle under 3 ppm før du bruker massasjebadet.

FARE: La aldri et åpent massasjebad være uten overvåkning, spesielt hvis det er barn til stede!

EVERFRESH-VANNSTELLSYSTEM (VALGFRITT)

EVERFRESH-vannstellsystemet omfatter følgende produkter:

- RENGJØRING-SKJERM Pre-filter
- FRESHWATERkonsentrerte klorineringskorn, natrium diklor
- FRESHWATER Chlorine-Free Oxidizer, monopersulfat (MPS)
- FRESHWATER III høy styrke ozonsystem
- FRESHWATER_{Ag+}-sølvionrensere

EVERFRESH-systemet introduserer sølv-ioner inn vannet via erosjon av sølvinfuserte kuler som hemmer bakterievekst. Når kombinert med MPS, eller klor, blir avfall oksidert og fjernet fra vannet. Det er viktig å følge den anbefalte applikasjon og vedlikeholdsprogrammer skissert for bruken av hvert produkt. Hvis massasjebadet blir brukt i en lang periode, slik som en hel ettermiddag eller kveld, kan det være nødvendig med mer rensmidler.

Nødvendig: Super Chlorinate/Shock massasjebadet ukentlig for å re-aktivere sølvion-kassetten, tillate utslippet av sølvioner, og raskt utrydde eventuelle gjenværende forurensende stoffer. Uten denne ukentlige sjokkbehandlingen, kan sølvion-kassetten stoppe å slippe ut sølvioner i vannet.

VIKTIG: Bruk bare diklor-rensmidler. Sølv er ikke kompatibelt med brom og biguanider. Ikke bruk en vannklarende middel. Klaremidler vil forårsake at vannet i massasjebadet blir uklart.

MANUELL KLOR (NATRIUMDIKLOR)

WATKINS WELLNESS anbefaler bruken av **FRESHWATER**

Concentrated Chlorinating Granules (natriumdiklor) for rensing av vannet. Natriumdiklor blir foretrukket fordi det er fullstendig oppløselbart, oppløser seg raskt og er nesten pH-nøytralt. Den anbefalte Free Available Chlorine (FAC), mengden av tilgjengelig klorrensningmiddel for massasjebadet, 1,0-3,0 ppm.

Hvis FAC er for lavt: øk FAC ved å tilsette kornet natrium diklor.

Hvis FAC er for høy: La det gå litt tid og FAC-nivå vil naturlig synke over tid.

Hvis massasjebadet lukter av klor: superkloriner eller sjokk massasjebadet. FAC-klor har ikke lukt, mens kombinert brukt klor (kloraminer) har en sterk klorlukt som kan elimineres ved å sjokke vannet.

VIKTIG: Det finnes flere former for stabilisert klor tilgjengelig til bruk i massasjebad og svømmebasseng. Det er utrolig viktig å velge ett som er spesielt utformet for bruk i massasjebad. Bruk av et ukorrekt produkt slik som tri-klor som har en svært lav pH (2,6) og som oppløses for raskt i varmt vann, resulterer i ekstremt høye nivå av klor som **VIL** forårsake skade på massasjebadet ditt. Bruk av komprimert brom/klor eller ikke godkjent rensmiddel **VIL** skade massasjebadet og er spesielt ikke dekket under vilkårene til den begrensede garantien.

OZON-VEDLIKEHOLD

Reduserte eller ingen ozonbobler kommer fra varmeapparatretur (tilstoppet ozoninjektor) eller ingen ozon, rengjør injektoren:

1. Plasser 0,5 liter (16 unser) med hvit eddik i en kopp eller bøtte.
2. Løsne forsiktig den lange slangen festet til bunnen av ozoniseringsapparatet som sitter i utstyrsrommet.

⚠ FARE: Sett enden av slangen inn i eddiken, og vær sikker på at enden av slangen sitter på bunnen av beholderen.

3. Kjør massasjebadet til hele 0,5 liter med eddik er borte. Dette skulle tillate en rikelig strøm av eddik å kjøre gjennom injektoren og fjerne blokkeringen.
4. Gjeninstallere slangen til bunnen av ozoniseringsapparatet.

Vannkjemiskade er ikke dekket av garantien. De kjemiske nivåer og vannkvaliteten er under din direkte kontroll. Med riktig grunnleggende stell vil massasjebadet gi mange år med avslapping i varmt vann. Hvis du er usikker på en kjemikalie eller dens bruk i massasjebadet, kontakt den autoriserte forhandleren eller **WATKINS WELLNESS**.

GJØR DETTE:

- Tilsett alle kjemikalier langsomt inn i filterrommet med jettpumpen i drift i ti minutter.
- Vær ekstra forsiktig hvis du bruker bakenatron til å rengjøre enten de innvendige eller utvendige plastoverflatene.

VIKTIG: WATKINS WELLNESS anbefaler IKKE bruken av flytende kjemikaliedispenser. Skade på skallet eller komponentene til massasjebadet forårsaket av en flytende kjemikaliedispenser er spesielt ikke dekket av betingelsene i den begrensede garantien. Flytende dispenser kan bli fanget i et område og forårsake overrensing eller slippe ut store klumper av rensmidler som svært raskt kan kjemisk brenne skallet og dekslet.

GJØR IKKE DETTE:

- Bruke komprimerte rensmidler.
- Bruke en flyter-type rensesystem som en lav eller ingen vedlikeholdsløsning for vedlikeholdsprogrammet for massasjebadet.
- Bruke et rensmiddel som ikke er utformet for massasjebad.
- Bruke svømmebassengsyre (saltsyre) til å senke pH.
- Sende eller strø kjemikalier på vannoverflaten. Denne metoden kan forårsake kjemisk-indusert blæredannelse på overflaten av massasjebadet (kjemisk misbruk).

INSTRUKSJONER FOR VANNSTELL NÅR DU ER PÅ FERIE

Hvis du planlegger å være borte fra hjemmet, følg disse anvisningene for å sikre at vannkvaliteten i massasjebadet blir opprettholdt:

KORTE TIDSPERIODER (3-5 DAGER):

1. Juster pH ved å følge anvisningene skissert i avsnittet Vannkvalitet og vedlikehold.
2. Rens vannet med de følgende sjokkprosedyrene også oppført i avsnittet Vannkvalitet og vedlikehold.
3. Lås dekslet på plass med deksellåsene.
4. Etter at du kommer tilbake, rens vannet med følgende sjokkprosedyrer og balansere pH.

LANGE TIDSPERIODER (5-14 DAGER):

Før du drar:

1. Minst én dag før du drar, innstill temperaturen til det laveste nivå. Denne innstillingen skal representere en omtrentlig vanntemperatur på 27 °C (80 °F).

VIKTIG: Oksideringsmidler for massasjebad slik som natrium diklor (klor) opprettholder sitt effektivitetsnivå lenger i varmt vann 26 °C (80 °F) enn i veldig varmt vann 38 °C - 40 °C (101 °F - 104 °F)

2. Juster pH etter behov. Rens vannet ved å følge sjokkprosedyren.

Etter at du kommer tilbake:

3. Rens vannet ved å følge sjokkprosedyren. Sett den innstilte temperaturen tilbake til den opprinnelige innstillingen. Vannet i massasjebadet kan trygt brukes etter at restnivå av FAC (Free Available Chlorine) har sunket til under 3,0 ppm.

VIKTIG: Hvis du ikke skal bruke massasjebadet i en lengre tidsperiode (over 14 dager) og en utenforstående vedlikeholdservice (eller nabo) ikke er tilgjengelig for å hjelpe med vannvedlikeholdet, anbefales tømning eller klargjøring for vinter av massasjebadet. Massasjebad utstyrt med vårt **FRESHWATER** III-ozonsystem kan forlenge dette til 4 uker. **FRESHWATER** III-ozonsystemet beskytter imidlertid ikke mot mulig frostskaide.

VEDLIKEHOLD AV SUPPLERENDE VANN

Riktig vannrensing og mineralbalanse (pH-kontroll) er absolutt av avgjørende betydning for et fullstendig vedlikeholdsprogram for massasjebadvann. Her er to populære vanntilsetninger som er et alternativ:

Mineralavsetningshemmere

Ettersom vann fordampes fra massasjebadet og nytt vann blir tilsatt, vil mengden av oppløste mineraler øke. (Minimere fordampning ved å holde dekslet på massasjebadet når det er mulig.) Vannet i massasjebadet kan til slutt bli "hardt" nok (kalsiumhardhet er for høy) til å skade varmeapparatet ved å forkalle overflaten. Riktig pH-kontroll kan minimere dette.

Normal såpeoppbygging vil kreve vannpåfylling ofte nok til at mineralnedfellingene normalt ikke er et problem.

En gang iblant kan høyt jern- eller kopperinnhold i vannet produsere grønne eller brune misfarginger på massasjebadet. En misfargings- og avleiringshemmer kan hjelpe til å redusere disse metallene.

VIKTIG: Brønnvann kan inneholde høye konsentrasjoner av mineraler. Bruken av et vannfilter for lavt vannvolum med ekstra små porer (in-line pre-filter slik som **CLEAN SCREEN**-pre-filter) vil hjelpe til å fjerne mange av de større partiklene i løpet av fyllingen av massasjebadet. In-line pre-filter kan kjøpes fra den lokale **HOT SPRING**-forhandleren.

Skuminhibitorer

Massasjebadvann krever skifting p.g.a. oppbygging av såpe i vannet. Vanligvis vil såpe få vannet til å skumme når pumpene brukes. Såpe blir introdusert til vannet fra to kilder: brukers kropper som beholder såperester etter dusjing, og badedrakter som beholder såpe etter vasking.

Skuminhibitorer kan dempe skum, men kan ikke fjerne såpe fra vannet. Såpe er vanskelig å fjerne fra vannet siden såpe ikke blir oksidert av andre kjemikalier som tilsettes til massasjebadet. Bare ozon kan oksidere såpe. Mulig såpeoppbygging i vannet vil bli konsentrert og resultere i en uren følelse på baderens hud, som det er umulig å gjøre noe med. Når dette skjer, er det på tide å tømme og fylle massasjebadet igjen. Avhengig av såpeinnmatning bør vannet vare i omtrent fire måneder før det trenger å bli tømt ut.

VANNTERMINOLOGI

De følgende kjemiske termer brukes i avsnittet Vannkvalitet og vedlikehold. Å forstå meningen av dem vil hjelpe deg å bedre forstå vannvedlikeholdprosessen.

Bromaminer: Forbindelser dannet når brom kombinerer med nitrogen fra kroppsoljer, urin, svette, osv. I motsetning til kloraminer, har bromaminer ikke en skapt lukt, og er effektive rensedmidler.

Brom: Et halogenrensemiddel (i den samme kjemiske familie som klor). Brom blir vanligvis brukt i stav-, tablett- eller kornet form.

Kalsiumhardhet: Mengden av oppløst kalium i vannet i massasjebadet. Dette skulle være omtrent 50-150 ppm. Høye kalsiumnivå kan forårsake uklart vann og avleiring. Lave nivå kan forårsake skade på utstyret til massasjebadet.

Kloraminer: Forbindelser dannet når klor kombinerer med nitrogen fra kroppsoljer, urin, svette, osv. Kloraminer kan forårsake øyeirritasjon, samt har en sterk lukt. I motsetning til bromaminer, er kloraminer svakere, langsommere rensedmidler.

Klor: Et effektivt rensedmiddelkjemikalie for massasjebad. **WATKINS WELLNESS** anbefaler bruken av natriumdiklor-type kornet klor. Denne typen blir foretrukket fordi den er fullstendig oppløselig og nesten pH-nøytral.

Klor- (eller brom-)rester: Mengden av klor eller brom som er igjen etter at klor- eller brombeholdningen er oppfylt. Derfor er resten mengden av rensedmiddel som er kjemisk tilgjengelig til å drepe bakterier, virus og alger.

Korrosjon: Den gradvise slitningen av metall- og plastdeler i massasjebadet, vanligvis forårsaket av en kjemisk reaksjon. Generelt sett blir korrosjon forårsaket av lav pH eller vann med nivåer av TA, CH, pH eller rensedmiddel som er utenfor de anbefalte verdiområder.

Halogen: ET hvilket som helst av disse fem elementene: fluor, klor, brom, jod og astatin.

MPS: Monopersulfat er ikke-klor oksideringsmidlet brukt med **FRESHWATER**_{Ag+} -sølvion rensesystemet. Ikke et rensedmiddel.

Salpetersyre: Formuleringen av salpetersyre, en høyt korroderende kjemikalie, er et biprodukt av ozongenereringsprosessen. Salpetersyre blir produsert i svært små mengder og blir rett oppløst i vannstrømmen med ozon.

Oksideringsmiddel: Bruken av et oksiderende kjemikalie er for å forhindre oppbyggingen av forurensende stoffer, maksimere effektiviteten av rensedmiddel, minimere kombinert klor og forbedre vannklarhet. Se MPS og ozon.

Ozon: Ozon er et kraftig oksideringsmiddel som blir produsert i naturen og kunstig av mennesker. Ozon danner ingen biprodukter, oksiderer kloraminer og vil ikke endre vannets pH.

pH: Målet for vannets surhet og alkalitet. Den anbefalte pH for vannet i massasjebadet er 7,2 til 7,8. Under 7,0 (ansett som nøytralt), er vannet i massasjebadet for surt og kan skade varmesystemet. Over 7,8, vannet er for alkalisk og kan resultere i uklart vann og avleiring på skallet og varmeapparatet.

ppm: Forkortelsen for "parts per million" [deler per million], standardmål for kjemisk konsentrasjon i vann. Identisk til mg/l (milligram per liter).

Reagens: Et kjemisk stoff i flytende, pulver- eller tablettform til bruk i kjemisk testing.

Rensedmiddel: Sanitizers# blir tilsatt og opprettholdt på anbefalte rester for å beskytte badere mot patogene organismer som kan forårsake sykdom og infeksjon i massasjebadvann.

Kjelstein: Grove kalsiumbærende avleiringer som kan belegge massasjebadoverflater, varmeapparater, rørledninger og tilstoppede filtre. Generelt sett er avleiring forårsaket av mineralinnhold kombinert med høy pH. I tillegg dannes avleiring lettere i høyere vanntemperaturer.

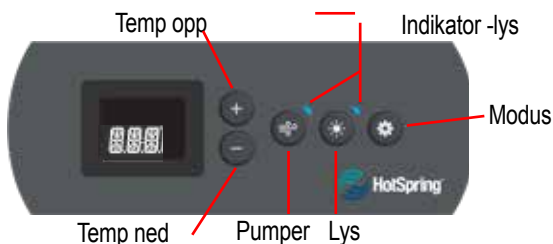
Superklorinering: Også kjent som "sjokkbehandling." Superklorinering er en prosess med å tilsette betydelige doser av et raskt oppløselig rensedmiddel ("diklor" anbefales) til oksidert ikke-filtrerbart organisk avfall, og for å fjerne kloraminer og bromaminer.

Total Alkalinity [Total alkalitet] (TA): Mengden av bikarbonater, karbonat og hydroksider som er til stede i vannet. Riktig total alkalitet viktig for pH-kontroll. Hvis TA er for høy, er pH vanskelig å justere. Hvis TA er for lav, vil det være vanskelig å holde pH på det riktige nivå. Det ønskelige verdiområdet for TA i vannet til massasjebadet er 40 til 120 ppm.

KONTROLLPANEL FOR MASSASJEBAD

1 PUMPE

PROPEL & STRIDE



2 PUMPE

RELAY & RHYTHM



Første igangsetting - Når massasjebadet først slås på, begynner kontrollsystemet en 2 minutters igangsettingsmodus. Forskjellige koder vil vises på skjermen. Etter at igangsettingsmodus fullføres, blir den virkelige temperaturen vist på skjermen. Etter at igangsettingsmodus fullføres, blir den virkelige temperaturen vist på skjermen for 1-pumpemodellene og en tid/virkelig temperatur vises for 2-pumpemodellene. Massasjebadet vil deretter begynne å oppvarme og opprettholde vanntemperaturen og den første filtersyklusen vil starte med en 2 minutters rensesyklus for den andre pumpen for 2-pumpemodeller. Massasjebadet ditt er blitt utformet slik at det vil automatisk oppvarme vannet til den fabrikkinnstilte temperaturen på 38 °C (100°F) med mindre du innstiller massasjebadet til en annen temperatur. Hvis strømmen blir koplest fra massasjebadet, vil den automatisk gå tilbake til den siste innstilte temperaturen når strømmen blir tilkoplest igjen. Avhengig av massasjebadmodellen din, vil du enten ha ett pumpe- eller to pumpekontrollpanel som illustrert.

TEMPERATURJUSTERING

Temperaturen kan bare fungere mellom 26,5 °C - 40 °C (80 °F - 104 °F). Den siste målte temperaturen vis konstant vises på LCD.

Trykk på *OPP*- eller *NED*-knappen for å vise innstillingstemperaturen og indikatoren. Hver gang en av knappene blir trykket på igjen, vil den innstilte temperaturen øke eller minske avhengig av hvilken knapp det trykkes på. Etter fem sekunder vil LCD automatisk vise den gjeldende massasjebadtemperaturen.

"Varme"-indikatoren tennes ved oppvarming. Den blinker når det er en anmodning om mer varme. Etter at innstillingstemperaturen er nådd, slår indikatoren av, den lave hastigheten til jetpumpen slår seg av etter 30 sekunder deretter (hvis ikke i filtersyklus).

DRIFT AV PUMPER

2 pumper-modeller: Trykk hardt på *Jets (1)*-knappen én gang for å aktivere den lave hastigheten til pumpen og igjen for den høye hastigheten. Trykk hardt på *Jets (1)*-knappen igjen for å slå av pumpen. Hvis den etterlates i den lave eller høye hastigheten, vil pumpen automatisk slås av etter 1 time. "**Jets**"-indikatorlyset over knappen vil blinke når jetpumpen er på lav hastighet og er fast på høy hastighet. Trykk på *Jets (2)*-knappen én gang for å aktivere jetpumpe 2 på Høy og trykk én gang til for å slå jetpumpe 2 av.

1 pumpe-modeller: Trykk på *Jets*-knappen én gang for å slå pumpen til lav hastighet, én gang til for høy hastighet og en tredje gang for å slå av pumpen.

FLERFARGET LED-LYS

Trykk på *Light [Lys]*-knappen én gang for å slå på lyset, lysindikatoren ved siden av knappen er tent når lyset er på. Trykk på knappen igjen for å slå av lyset. Hver gang lyset blir slått raskt av og på, vil en ny lysmodus vise seg. Sekvensen er følgende: Hvit, rød, grønn, blå, lilla, gul, akva, rav, fargehjul 1, fargehjul 2. Den siste lysmodus brukt vil komme tilbake på når lyset blir slått av i mer enn 2 sekunder.

MERK: Hvis det blir latt være på, vil lyset automatisk slås av etter 4 timers drift.

SMART VINTER-MODUS ❄️

Smart vinter-modus (SWM) brukes til å forhindre vann fra å fryse i rørene til massasjebadet. Så snart det er fare for å fryse, slår denne beskyttelsen seg på. SWM-beskyttelsen vil bare slås av igjen etter 24 timer uten en risiko for å fryse. I løpet av denne 24-timers perioden, forblir Smart vinter-modus på; ikonet blinker når utrenskningen er aktiv.

MASSASJEBAD-LÅS (DELVIS/FULLSTENDIG)

Trykk og hold både *Up [Opp]*- og *Down [Ned]*- knappene i 5 sekunder for å aktivere en fullstendig massasjebadlås, LocF vises i noen få sekunder [I delvis modus vil bare jets [pumpe]- og light [lys]-knappene virke, temperaturen kan ikke bli endret og LocP vil vises hvis temp opp/ned blir trykket på.

Trykk og hold både *Opp*- og *Ned*- knappene i 10 sekunder for å aktivere en fullstendig massasjebadlås, LocF vises i noen få sekunder. I fullstendig modus er ingen av funksjonene tilgjengelige. LocF vil vises i noen få sekunder hvis noen som helt knapp blir trykket på.

For å fjerne delvis eller fullstendig lås, trykk og hold ganske enkelt både *Up [Opp]* og *Down [Ned]*-knappen i 5 sekunder og ULoc vil vises.

MUSIKK (NÅR UTSTYRT)

Massasjebadet ditt er utstyrt med et Bluetooth-musikksystem som krever en Bluetooth-enhet for å pare opp med massasjebadet. For å pare massasjebadet og Bluetooth-enhet:

- Gå til Bluetooth-innstillingene på enheten din og fin in stream 2 og trykk på connect.
- Legg in PIN 5555 og trykk på par for å synkronisere enheten din. Du er nå klar til å spille audio fra enheten din.

DRIFTSMODUSER (KUN PROPEL & STRIDE)

FILTERSYKLUSER

Det er to filtersykluser: den første syklusen (F1) starter rette etter at strømmen er slått på og den andre syklusen (F2) vil starte 12 timer senere. Standard varigheten for den første filtersyklusen er 1 time, og 30 minutter for den andre syklusen. Filtersykluser kjører bare på lav hastighet. "Filter"- indikatoren lyser opp når en filtersyklus er på. Varigheten av hver filtersyklus kan bli modifisert.

JUSTERE FORHÅNDSINNSTILTE FILTERSYKLUSER

Filtervarighet er programmerbar mellom 0,5 og 6 timer i 30 minutters inkremer (0,5 time) for begge filtersykluser. For å programmere syklustidene:

1. Trykk og hold *Modus*-knappen i 5 sekunder til F1 vises.
2. Trykk på *Opp +/-Ned* -knappen for å justere syklustiden for F1.

- Trykk på *Modus*-knappen for å lagre F1-syklusen og gå til F2-syklusen.
- Trykk på *Opp +/Ned* -knappen for å justere syklusen for F2.
- Vent 15 sekunder for å la utgangstidstakeren utløpe og lagre innstillingen.

VIKTIG: For å gjeninnstille den første syklus "start-tid", hopp over trinn 5 og fortsett å trykke på *Modus*-knappen til den virkelige temperaturen vise. Å slå av massasjebadet vil også gjeninnstille den første filter start-tiden.

FILTERSYKLUS SUSPENSJON

Filtersyklusen vil bli suspendert hver gang en jetpumpe eller et lys aktiveres manuelt i løpet av filtersyklusen. Suspensjonen vil avslutte 10 minutter etter fullføringen av den manuelle bruken. Jetpumpen vil fortsette å kjøre når varmeapparatet til massasjebadet er på.

STANDARDMODUS (St)

Standard modus er standard driftsmodusen forhåndsinnstilt fra fabrikk. For å programmere massasjebadet til drive og endre til andre moduser, må du legge inn programmeringsmodusen for å foreta endringen. Standard modus er programmert til å opprettholde den ønskede temperaturen med periodisk vannsirkulasjon (prøvetaking) for å ta prøve av vanntemperatur og oppvarme vannet til den innstilte temperaturen.

MERK: Urinprøvetaking vil slå jetpumpen på og sirkulere vannet for opptil et par minutter og deretter slå av igjen.

ØKONOMIMODUS (EC): Massasjebadet vil ikke oppvarme. Prøvetaking av vann bare gjort i løpet av filtersyklusen.

HVILEMODUS (SL): Massasjebadet vil bare oppvarme i løpet av filtersyklusene. Prøvetaking av vann bare gjort i løpet av filtersyklusen.

STILLEMODUS (nt)

Holder jetpumpen fra å kjøre (vannprøvetaking) etter at F2 filtersyklusen er fullført i opptil 11,5 timer. Du kan innstille denne modusen mellom 0,5 time og 11,5 timer i halvtimes inkremerter.

MERK: Frysebeskyttelse (Smart vinter-modus) vil gjøre seg gjeldende ettersom det er nødvendig i løpet av hvilket som helst modus.

For å gå inn i programmeringsskjermen og vippe mellom Standard-, Økonomi-, Hvile- og Stille-modus kreves følgende:

- Trykk og hold *Modus*-knappen i 5 sekunder.
- Trykk på *Modus*-knappen flere ganger til St eller nt vises.
- Bruk *Temp opp eller ned*-knappen for å velge mellom modusene.
St = Standard modus, EC = Økonomi-modus, SL = Hvile-modus og nt = Stille-modus.
- Vent 15 sekunder for å la utgangstidstakeren utløpe og lagre innstillingen.

For å programmere Stille-modusen kreves følgende:

Når du er i nt-modusen, trykk på *Modus*-knappen, trykk deretter på *Opp/Ned*-knappen for å endre lengden av tid du ikke vil at jetpumpen skal komme på mellom F2 og F1.

FAHRENHEIT-/CELSIUS-INNSTILLING

For å endre vanntemperaturdisplay til enten Fahrenheit eller Celsius, trykk og hold *Modus*-knappen i 5 sekunder til F1 vises. Trykk på *Modus*-knappen flere ganger til F eller C vises. Trykk på *Opp/Ned*-knappen for å endre. Vent 15 sekunder for å la utgangstidstakeren utløpe og lagre innstillingen.

DRIFTSMODUSER (KUN RELAY & RHYTHM)

INNSTILLE KLOKKEN

Legg inn programmenyen ved å holde ned *Lys*-knappen i 5 sekunder.

Displayet vil vise den gjeldende klokkeinnstillingen med timen blinkende.

Systemet ditt er innstilt til en 12-timers tid. En ekstra prikk er tent mellom " " adskillig av timer og minutter for å tjene som en AM (formiddag) indikator.

Innstille timen: Bruk *Opp/Ned*-knappen for å justere timen. Trykk på *Lys*-knappen for å hoppe til den neste parameter, minuttene.

Innstille minuttene Bruk *Opp/Ned*-knappen for å justere minuttene. Trykk på *Lys*-knappen for å hoppe til den neste parameter, filtersyklusene.

MERK: Hvis massasjebadet ditt mister strøm, må klokken gjeninnstilles etter at strømmen kommer tilbake.

FILTERSYKLUSEF!!!

Programmer start-tiden, varigheten og hyppigheten av dine filtersykluser.. Standard varigheten for filtersyklusene er 1 time (2 timer per dag spredd ut med 12 timer) hvis klokken ikke er innstilt og vil starte ved 12. Filtersykluser kjører bare ved lav hastighet, men den andre pumpen vil rense ut i et minutt først i løpet av hver filtersyklus. "Filter"-indikatoren !!! lyser opp når en filtersyklus er på. Varigheten av hver filtersyklus kan også bli modifisert.

INNSTILLE FILTERSYKLUSENE

For å programmere starttid, varighet og hyppighet av filtersyklusen kreves følgende:

- Trykk og hold *Lys*-knappen i 5 sekunder til klokketimen vises (denne tiden skal allerede være programmer, trykk på *Lys*-knappen to ganger til inntil FSxx vises hvor xx representerer timen til å innstille filtersyklusen.
- Trykk på *Opp +/Ned* -knappen for å justere klokketiden når den første filtersyklus skal starte (kun på timen) en liten prikk . etter FS indikerer AM (formiddag) og en ikke-liten prikk indikerer PM (ettermiddag/kveld).
- Trykk på *Lys*-knappen for å lagre syklusstart-tiden og flytte til Fdxx varigheten av filtersyklusen (-ene) hvor xx representerer lengden av filtersyklusen i timer.
- Trykk på *Opp +/Ned* -knappen for å justere varigheten (hvor lenge filtersyklusen skal kjøres) fra 0 = ingen filtrering til 24 = kontinuerlig filtrering. 0 er IKKE anbefalt.

MERK: Den innstilte varigheten vil være den samme tidslengden for hver hyppighet.

- Trykk på *Lys*-knappen for å lagre varigheten og flytte til Fdxx hyppigheten av filtersyklusen (-ene) hvor xx representerer antall ganger filtersyklusen skal komme på.
- Trykk på *Opp +/Ned* -knappen for å justere hyppigheten (hvor mange filtersykluser innen en 24-timers periode). Antallet hyppigheter tillatt vil avhenge av hvor lenge varigheten er innstilt til, siden det bare er 24 timer i en dag (eksempel: Hvis varigheten er innstilt til 13 timer eller mer, kan bare 1 hyppighet bli innstilt, 9 - 12 timer varighet, bare 2 hyppigheter kan bli innstilt. Med andre ord, varigheten ganger hyppigheten må være 24 timer eller mindre.
- Vent 15 sekunder for å la utgangstidstakeren utløpe og lagre innstillingen.

INNSTILLE ØKONOMIMODUS

I Økonomi-modus er du istand til å senke den innstilte temperaturen til massasjebadet med 20 ° F (11 ° C) i løpet av en viss periode av dagen som er justerbar, samt lengden av tid. En av de mange grunnene du kan ønske å aktivere denne funksjonen om natten er for å begrense antall ganger massasjebadet automatisk vil slås på enten for behov for varme eller prøvetaking av vannet for temperatur.

MERK: Hvis innstillingstiden for Økonomi-modus blir aktivert i løpet av en filtersyklus, vil filtersyklusen IKKE komme på i løpet av den aktiverte tiden.

For å aktivere økonomimodus:

1. Trykk og hold *Lys*-knappen i 5 sekunder til klokketimen vises, trykk på *Lys*-knappen flere ganger til inntil EPx vises, x representerer tilstanden til modusen (0=deaktivert, 1=aktivert)
2. Trykk på *Opp +/Ned* -knappen for enten å aktivere eller deaktivere økonomi-modusen.

3. Trykk på *Lys*-knappen igjen for å innstille Økonomistarttiden. Displayet vil vise ESxx hvor "xx" representerer timen når økonomi-modusen vil bli aktiv. Trykk på *Opp +/Ned* -knappen for å innstille timen du vil at modusen skal bli aktivert. En prikk etter ES representerer AM (formiddag).

MERK: Tiden kan være innstilt, men hvis Økonomi er deaktivert - 0, vil Økonomi-modusen IKKE komme på.

4. Trykk på *Lys*-knappen igjen for å innstille Økonomi-varighetstiden. Displayet vil vise Edxx, "xx" representerer hvor lenge (i timer) du vil at økonomi-modusen skal være PÅ. Bruk *Opp/Ned*-knappen for å justere antall tid.

FAHRENHEIT-/CELSIUS-INNSTILLING

For å endre vanntemperaturdisplay til enten Fahrenheit eller Celsius, trykk og hold *Modus*-knappen i 5 sekunder til klokketimen vises, trykk på *Lys*-knappen flere ganger til F eller C vises. Trykk på *Opp/Ned*-knappen for å endre. Vent 15 sekunder for å la utgangstidstakeren utløpe og lagre innstillingen.

DIAGNOSTISK LCD-MELDING

Melding	Betydning	Handling kreves
	Ingen melding på display. Stam kan bli kuttet av fra massasjebadet.	Kontrollpanelet vil være deaktivert inntil strømmen kommer tilbake. Massasjebadinstillinger vil bli bevart til neste gang det slås på.
HL	Systemet har slått av varmeapparatet fordi temperaturen ved varmeapparatet har nådd 50 °C (122 °F). Ikke gå inn i vannet!	IKKE GÅ INN I VANNET. Fjern massasjebaddekslet og la vannet kjøle ned, slå deretter strømmen av og slå på massasjebadet igjen for å gjeninnstille systemet. Hvis massasjebadet ikke gjeninnstiller, slå av strømmen til massasjebadet og ring til Hot Spring-forhandleren.
AOH	Temperatur inne i utstyrsrommet er for høy 90 °C (194 °F), og forårsaker den indre temperaturen i kontrollsystemet til å øke over normale grenser.	Åpne utstyrsrommet og vent til feilen forsvinner.
PRR	Det ble oppdaget et problem med temperatursonden.	Ring til din Hot Spring-forhandler.
OH	Vanntemperaturen i massasjebadet har nådd 42 °C (108 °F). Ikke gå inn i vannet!	Fjern massasjebaddekslet og la vannet kjøle ned til en lavere temperatur. Ring til din Hot Spring-forhandler hvis problemet vedvarer.
UPL	Ingen lavt nivå konfigurasjonsprogramvare har blitt installert i systemet.	Ring til din Hot Spring-forhandler.
FLO	Ingen vannstrømning er oppdaget av kontrollsystemet, men strømning er forventet.	Pass på at jetpumpen kjører og vann strømmer; sjekk og rengjør filtre; pass på at vannventiler er åpne; pass på at massasjebadet har riktig vann-nivå. Hvis problemet vedvarer, ring til din Hot Spring-forhandler.

 **ADVARSEL! FARE FOR STØT! INGEN DELER SOM KAN GIS SERVICE.**

Ikke prøv å utføre service på kontrollboksen. Kontakt Kundetjenesten for assistanse. Følg alle anvisningene om strømtilkobling i eierhåndboken. Installasjon må utføres av en autorisert elektriker og alle jordingskoblinger må være riktig installert.

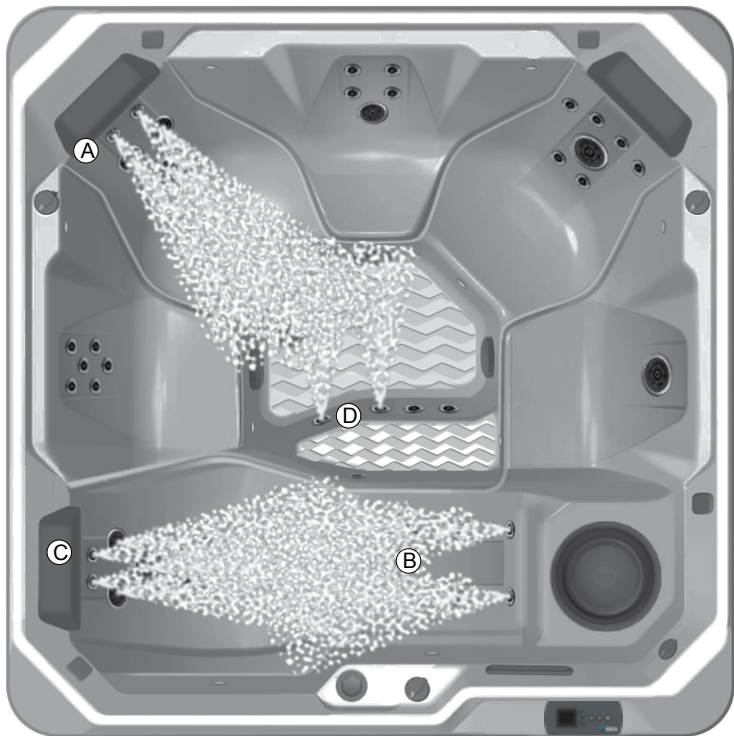
PUMPEMENY

RELAY (MODELL RELE)



Jetpumpe 1

- A. 4 **PRECISION** pumper og 1 Standard Directional pumpe
- B. 6 **PRECISION** pumper og 1 XL Directional pumpe
- C. 1 XL roterende Jet
- D. 1 Vannfunksjon.
- E. 6 **PRECISION**-pumper
- F. 2 **PRECISION**-pumper

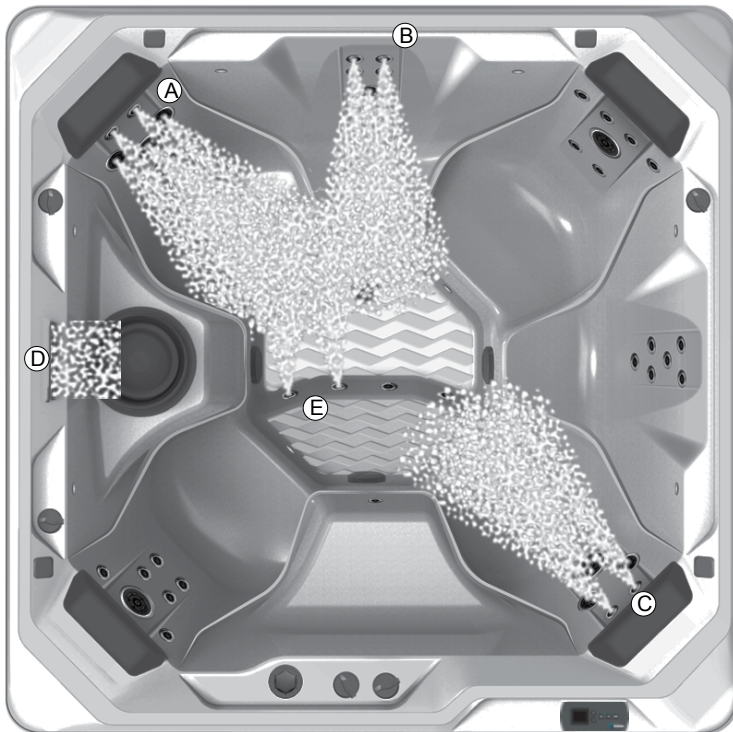


Jetpumpe 2

- A. 2 **PRECISION**-pumper, 2 Standard roterende pumper og 1 XL Directional pumpe
- B. 6 **PRECISION**-pumper
- C. 2 **PRECISION**-pumper, 2 Standard Directional pumper, 1 XL Directional pumpe og 1 XL roterende pumpe
- D. 2 **PRECISION**-pumper

PUMPEMENY

RHYTHM (MODELL RHYE)



Jetpumpe 1

- A. 2 **PRECISION** -pumper, 2 Standard Directional-pumper, 1 XL Directional pumpe og XL roterende pumpe
- B. 4 **PRECISION** pumper og 1 Standard Directional pumpe
- C. 2 **PRECISION**-pumper, 2 Standard Roterende pumper, 1 XL Directional pumpe
- D. 1 Vannfunksjon.
- E. 2 **PRECISION**-pumper

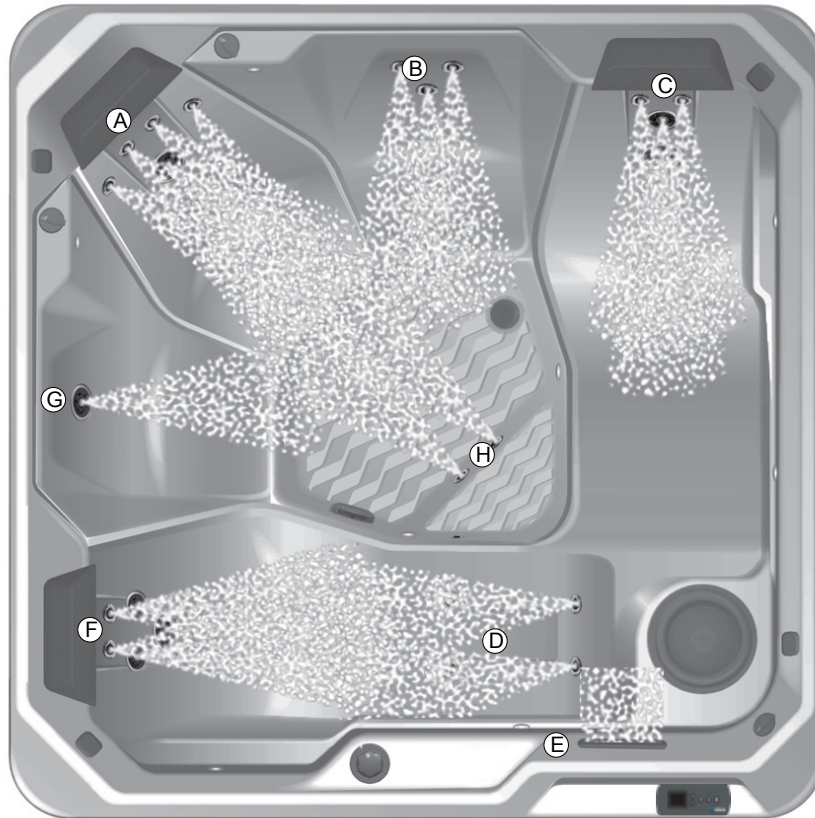


Jetpumpe 2

- A. 6 **PRECISION** pumper , 1 XL Directional pumpe
- B. 6 **PRECISION**-pumper
- C. 6 **PRECISION** pumper, 1 XL roterende pumpe
- D. 2 **PRECISION**-pumper

PUMPEMENY

PROPEL (MODELL PRPE)

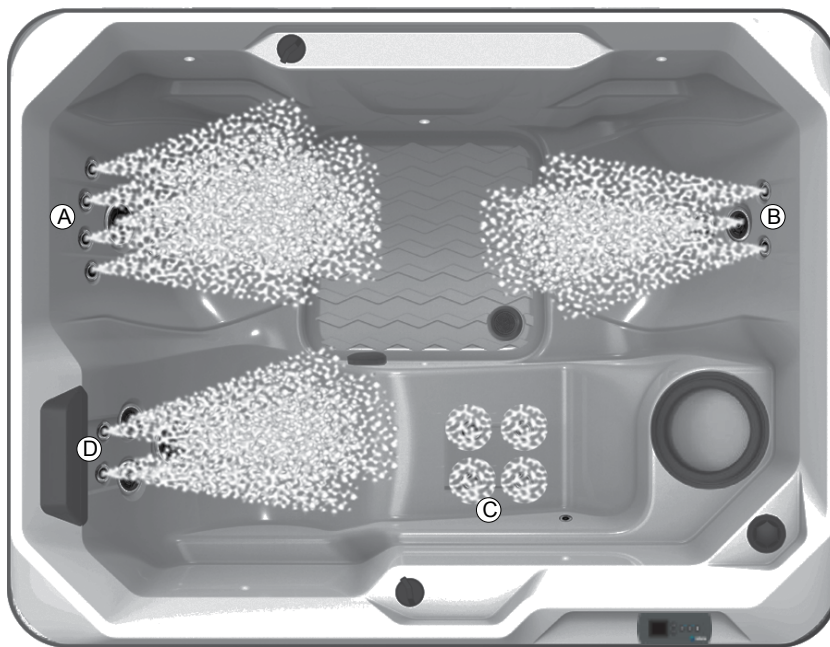


PUMPESYSTEM

- A. 4 **PRECISION**-pumper og 1 XL Directional pumpe
- B. 3 **PRECISION**-pumper
- C. 2 **PRECISION**-pumper, 1 Standard Roterende pumper og 1 XL Directional pumpe
- D. 4 **PRECISION**-pumper i liggesete
- E. 1 Vannfunksjon
- F. 2 **PRECISION**-pumper, 2 Standard Directional pumper og 1 XL Directional pumpe
- G. 1 Standard Roterende pumper
- H. 2 **PRECISION**-pumper

PUMPEMENY

STRIDE (MODELL STDE)



Pumpesystem

- A. 6 **PRECISION** Jets, 1 XL Rotary Jet
- B. 2 **PRECISION** Jets og 1 Standard Directional Jet og 1 Standard Rotary Jet
- C. 4 **PRECISION**-pumper
- D. 2 **PRECISION** Jets, 2 Standard Directional Jets og 1 XL Directional Jet

STELL OG VEDLIKEHOLD AV

MASSASJEBAD

HOT SPRING-massasjebadet er produsert fra høyeste kvalitet, mest slitesterke materialer tilgjengelig. Til tross for dette, vil stell og vedlikeholdsprogrammet du utvikler for massasjebadet til slutt avgjøre hvor lenge massasjebadet og de individuelle komponentene vil vare. Regelmessig vedlikehold og å følge rådene i dette avsnittet vil hjelpe deg å beskytte investeringen din.

ANVISNINGER FOR TØMMING OG GJENFYLLING

VIKTIG: Det anbefales **IKKE** å gjenfylle massasjebadet når omgivelsestemperaturen synker under 10 °C (50° F).

1. Kople massasjebadet fra strømforsyningen
2. Finn avløpsventilen for massasjebadet (nedre forside av massasjebadet) og fjern avløpslokket. Fest inntaket til en hageslange til avløpsventilen (for å unngå og flomme over fundamentet som omringer massasjebadet) og led slangen til et egnet avløpsted. Massasjebadvann med et høyt nivå av rensedmidler kan skade planter og gress.
3. Åpne avløpsventilen ved å dreie knotten. Massasjebadet vil tømmes med naturlig strømming med tyngdekraft.
VIKTIG: Alle **HOT SPRING** -massasjebadmodeller vil tømme gjennom gulvavløp, bruk vakuumdelen av en industriell støvsuger til å fjerne resten av vannet. Vann som er igjen i rørene eller utstyret etter tømning, trenger bare å bli fjernet hvis massasjebadet blir gjort vinterklart.
4. Når det er tomt, kontroller skallet til massasjebadet og rengjør det ettersom det er nødvendig. (Følg anvisningene for stell av utsiden.)
5. Lukk avløpsventilen og igjeninstaller avløpslokket.
6. Installer nye filter eller rengjør de eksisterende med **FRESHWATER**-filterrengjøringsmidler.
7. Fyll massasjebadet igjen gjennom filterrommet ved bruk av **CLEAN SCREEN**-pre-filteret.
VIKTIG: Vanntemperaturen ved gjenfylling må være mellom 10° - 21 °C (50° - 70°F) for å unngå høyt nivå-utløsning.
8. Følg Hurtigstart-anvisningene i avsnittet Sette igang.

GJENFYLLING MED KALDT VANN

Skulle det være nødvendig å tømme og fylle massasjebadet igjen i temperaturer under 10° C (50° F), kan massasjebadet gå inn i en Høy grense beskyttelse-modus (og forårsake at massasjebadet slutter å fungere) hvis springvannet er under 10° C (50° F). Blande varmt vann med det kalde springvannet slik at det overstiger 10° C (50° F) i løpet av gjenfyllingsprosessen, vil også forhindre at massasjebadet går inn i Høy grense beskyttelse-modus, hvis det er et alternativ for deg.

FORHINDRING AV FRYISING

Massasjebadet er blitt utformet og konstruert for bruk året rundt i et hvilket som helst klima. I noen områder kan ekstremt kalde temperaturer under -12°C (10 °F) kombinert med sterk vind, forårsake delvis frysning av jetpumpen, selv om vannet inne i massasjebadet fortsatt er ved den valgte temperaturen. Energieffektiviteten til massasjebadet kan også gå ned i løpet av disse kalde periodene, siden varmeapparatet vil sykle oftere. Som en et ytterligere forholdsregel mot delvis frysing av noen av komponentene, kan utstørsrommet bli isolert med et isoleringsett (tilgjengelig fra den lokale forhandleren). Dette isoleringsettet vil også hjelpe til å maksimere massasjebadets energieffektivitet.

MERK: Når varmere temperaturer kommer tilbake (ca. 15°-21°C , 60-70 °F), må isoleringsettet fjernes for å hindre overoppheting av jetpumpen.

KLARGJØRE MASSASJEBADET FOR VINTEREN

Hvis du lar massasjebadet være ubrukt i en lengre periode i svært kaldt vær, bør du tømme det og klargjøre det for vinteren for å unngå at det fryser ved et uhell p.g.a. strømbrydd eller utstørsfeil.

! FARE: Bruk bare propylenglykol som frostvæske tilgjengelig i de fleste RV- og båtutstørsforretninger). Dette er ikke giftig. Bruk aldri frostvæske for biler (etylenglykol) siden den er giftig!

! ADVARSEL: Unnlattelse av å følge disse instruksjonene på riktig måte kan føre til frostskaade som ikke er dekket av garanti. Det anbefales sterkt at du kontakter den lokale forhandler for å utføre denne tjenesten.

1. Tøm massasjebadet ved å følge trinn 1-5 i Tømme & gjenfylle-anvisningene. Åpne fossefallventilen.
2. Fjern filterkassetten, rengjør og lagre den på et tørt sted.
VIKTIG: Disse ekstra anvisningene må brukes når du tømmer og klargjør massasjebadet for vinteren i klima hvor temperaturen synker til under 0 °C. En kombinasjon (støvsuger/blåser) våt/tør industriell støvsuger må brukes for å effektivt fjerne vann som er fanget inne i rørledningene.
3. Fest støvsugerslangen til støvsuger siden av den industrielle støvsugeren. Støvsuge alle åpninger og hulrom på følgende måte:
 - a. Pumpeåpninger: Start med pumpene øverst og gå nedover (hvis innsuging kommer fra en annen pumpe, blokker den andre pumpen med en stor fille – dette vil hjelpe å trekke ut vannet som er fanget dypt inne i hovedledningen)
 - b. Filterinnsugingsnipler og filterrom.
 - c. Gulvavløp for å sikre at vann blir trukket helt ut fra det innvendige rørsystemet).
4. Tørk massasjebadskallet grundig med et rent håndkle.
5. Sett lokket til hovedavløpet tilbake på plass.
NB: Bruk bare potpylenglykol som frostvæske. Dette er ikke giftig. Bruk aldri frostvæske for biler (etylenglykol) siden den er giftig!
6. Ved bruk av en lang forlengelsestrak, hell frostvæske inn i alle stigerør, filterinnsugingsnipler, jet-åpninger og vannfunksjonsåpninger. Tilsett nok frostvæske til å sikre tilstrekkelig beskyttelse – i mange tilfeller vil du se væsken i åpningen, eller den kommer ut på et annet sted.
7. Lukke massasjebadlokket og fest nedbindinger. Dekk lokket med to finerplater for å jevnt distribuere vekten av snø og is. Fest et plastduk eller en presenning over dekslet og finerplatene.
8. Sett på plass adgangs døren til utstyret, hvis den var fjernet.

ÅPNINGSANVISNINGER:

1. Fjern finer og plastduk. Åpne massasjebadlokket ved å løsne nedbindinger på lokket.
2. Følg Igangsettings- og fyllprosedyrer i avsnittet Driftsanvisninger i Eierhåndboken. Ikke installer filter for å forhindre at de blir utsatt for frostvæsken.
3. Som en del av denne prosessen, superkloriner vannet i massasjebadet ved å tilsette tre teskjeer med klor (natriumdiklor) per 950 liter (250 gallons) med massasjebadvann inn i filterromme. Dette er to ganger den normale mengden av klor som trengs for superklorinering. Denne ekstra mengden av klor trengs for ødelegge frostvæsken.

MERK: Det kan være nødvendig med en avskummer for å minske mengden av skum forårsaket av frostvæsken.

4. Tøm massasjebadet for å sikre fjerning av frostvæske. Ikke tøm vannet på gress eller planter p.g.a. det høye klornivå.
5. Etter at massasjebadet er helt tømt, installerer filteret igjen og følg lgangsettings- og fyllerprosedyrer i avsnittet Driftsanvisninger i Eierhåndboken.

VIKTIG: Hold alltid massasjebadet dekket når det ikke er i bruk, enten det er tomt eller fullt.

FILTERSYSTEM

HOT SPRING-massasjebad er utstyrt med en filterkassett tilpasset til å dekke behovene til jetpumpesystemet.

Minst én gang i uken, sjekk og rengjør skummer-kurven og dammen for å sikre filterstrøm. Fjern blader, fremmedlegemer og rusk. Det er svært viktig at du holder filterkassetten ren og fri for partikler for å sikre riktig vannstrøm. Et rent filter lar hydroterapisystemet fungere på riktig måte og tillater også mer effektive filtersykluser. Avhengig av hvor ofte massasjebadet brukes, anbefaler vi å rengjøre massasjebadfilteret hver fjerde uke. Hvis dette ikke blir gjort, kan filteret tilstoppes og begrense vannstrømmen som forårsaker uriktig filtrering og dårlig jet-ytelse.

⚠ ADVARSEL: For å redusere risikoen for skade på personer som bruker massasjebadet, IKKE fjern innsugingsrørdele, (filterstigerør) som sitter i filterrommet og ikke sitter på filterlokket.

SEKUNDÆR UTSUGING-SKJERM

I fotgropen til massasjebadet er det tre sekundære utsugings skjerm. Skjermen brukes som et filter for å hindre at skitt fra å sirkulere gjennom systemet.

⚠ ADVARSEL: Ikke bruk massasjebadet når utsugings skjermene er fjernet.

FILTER KASSETTER, FJERNING & RENGJØRING

1. Frakoble massasjebadet fra strømforsyningen ved å slå strømmen til massasjebadet AV.
2. Fjern alle flytende artikler fra inne i filterrommet.
3. Drei håndtaket til filterholderen (som sitter på toppen av filterkassetten) mot urviseren inntil holderen kan fjernes fra filterstigerøret.
4. Fjern filterholderen, dekslet og kassetten.



SERVICEMERKNAD:

Flytt aldri filterstigerøret når det er rusk i filterrommet. Rusk kan finne veien inn i de indre rørene som kan resultere i blokkering. FJERN ALDRI INNSUGINGSRØRDELER!

5. Rengjør alltid filteret ved å bruke et filteravfetningsmiddel, slik som **HOT SPRING FRESHWATER** Filter Cleaner, for å fjerne mineral- og oljeoppbygging. Legg ganske enkelt filteret i avfetningsmiddelet i henhold til anvisningene på pakken, og plasser filteret deretter på en ren overflate og spray det til det er rent med en hageslange. Det kan være nødvendig å rotere filteret mens du sprayer for å fjerne mulig rusk som sitter mellom filterfoldene.
6. For å installere filterkassetten, følg trinnene i motsatt rekkefølge som da den ble fjernet. Ikke stram for mye.

⚠ ADVARSEL: Ikke bruk massasjebadet når filterkassetten eller filterstigerør(ene) fjernet!

STELL AV MASSASJEPUTENE

Putene i massasjebadet vil gi mange år med komfort hvis de blir tatt godt vare på. De er blitt plassert over vannlinjen for å minimere blekeeffekten av klorvann og andre kjemikalier i massasjebadsvann. For å forlenge levetiden, bør putene bli fjernet og rengjort hver gang massasjebadskallet blir rengjort. Kroppsoljer kan fjernes med en løsning av mild såpe og vann. Skyll ALLTID putene grundig for å gjerne såperester. Putene kan bli behandlet med **HOT SPRING** Cover Shield etter rengjøring. Hvis massasjebadet ikke skal brukes i en lang tidsperiode (dvs. i løpet av en ferie eller det er klargjort for vinteren), eller når vannet blir superklorinert, bør putene bli fjernet inntil neste bruk av massasjebadet.

For å fjerne og sette tilbake putene i massasjebadet:

1. Løft forsiktig én ende av puten vekk fra massasjebadskallet.
2. Fortsett å løfte én ende til alle puteholderne er løst fra puten.
VIKTIG: Bare trekk puten rett opp og ut av skall-fordypningen vil til slutt skade puten. Dette misbruk er ikke dekket av garantien.
3. For å gjeninstallere massasjebadputen, bøy forsiktig puten litt for å la en av puteholderne gli inn i fordypningen på baksiden av puten.
4. Mens du holder puten litt bøyd, skyv den andre puteholderen inn i fordypningen på baksiden av puten.
5. Etter at alle puteholderne er på plass, trykk puten ned inn i fordypningen i massasjebadskallet

STELL AV UTSIDEN

MASSASJEBADSKALL

HOT SPRING-massasjebadet har et akrylskall. Flekker og skitt vil vanligvis ikke festes til massasjebadets overflate. En bløt fille eller en nytonskrubbe bør lett fjerne den meste skitt. De fleste husholdningskjemikalier er skadelige for massasjebadskallet (se nedenfor for detaljert informasjon om rengjøringsmidler). Skyll alltid grundig av alle rengjøringsmidler med friskt vann.

VIKTIG:

1. Følgende produkter er de ENESTE godkjente rengjøringsmidler for **HOT SPRING** -massasjebadskallet: rent vann, **HOT SPRING FRESHWATER** Spa Shine eller Soft Scub®. Bruken av alkohol eller andre husholdningsrengjøringsmidler enn de som er oppført, til å rengjøre overflaten til massasjebadskallet anbefales IKKE. IKKE bruk rengjøringsprodukter som inneholder slipende midler eller løsemidler siden de kan skade skalleroverflaten, spesielt: Simple Green®, Windex® eller Spa Mitt. BRUK ALDRI STERKE KJEMIKALIER! Skade på skallet ved bruk av sterke kjemikalier er ikke dekket av garantien. Skyll alltid grundig av alle rengjøringsmidler med friskt vann.

- Jern og kobber i vannet kan misfarge massasjebadskallet hvis de får være ukontrollert. Spør **HOT SPRING**-forhandleren om en Stain and Scale Inhibitor til bruk hvis massasjebadet har en høy konsentrasjon av oppløste mineraler. (**WATKINS WELLNESS** anbefaler **FRESHWATER** Stain & Scale Defense.)
- Hold alle rengjøringsmidler utenfor barns rekkevidde og vær forsiktig når du bruker dem.

STELL AV MASSASJEBADKABINETTET

Det simulerte trekabinettet består av en stiv polymer som kombinerer slitestyrken til plast med skjønnheten til tre.

Rengjøring av simulert tre består ganske enkelt av å spraye kabinettet med en mild løsning av såpe og vann for å fjerne alle flekker og rester.

STELL AV MASSASJEBADDEKSELET

⚠ ADVARSEL: Dekselet er et manuelt sikkerhetsdeksel som oppfyller eller overstiger alle gjeldende krav i ASTM 1346-91 for massasjebadsikkerhet når det er installert og brukt på riktig måte pr. fabrikkasjonsdatoen. Usikrede deksler eller deksler som er sikret på feil måte er en fare.

Åpne dekselet til en helt åpen stilling før bruk.

VINYLDEKSEL

Vinyldekslet for massasjebad er et attraktivt, slitesterkt skumisolasjonsprodukt. Månedlig rengjøring og behandling anbefales for bevare skjønnheten.

For å rengjøre og behandle vinyldekslet:

- Fjern dekslet fra massasjebadet og len det forsiktig mot en vegg eller et gjerde.
- Spray dekslet med en hageslange for å løsne og rense bort skitt eller rusk.
- Med en stor svamp og/eller en børste med bløt bust og en svært mild såpeløsning (en teskje flytende oppvaskmiddel med 7,5 liter (2 gallon) vann, eller bakenatron (natriumbikarbonat), skrubb vinyltoppen med en sirkelbevegelse. Ikke la vinylen tørke med et såpebelegg før det kan bli skylt rent.
- Skrubb dekslets omkrets og sideklaffer. Skyll rent med vann.
- Skyll av undersiden av dekslet med bare vann (ikke bruk såpe), og tørk det med en tørr fille.
- For å kondisjonere dekslet etter rengjøring, påføre et tynt belegg med **HOT SPRING** Cover Shield på overflaten og puss det til en høyglans.

VIKTIG: For å fjerne seve, bruk flytende brennstoff for sigarettlightere (ikke trekull-lighterbrennstoff). Vær sparsom og skyll umiddelbart med en salsåpeløsning, og tørk av.

GJØR DETTE:

- Fjern oppbygging av snø for å unngå at skumkjernen brekker fra den ekstra vekten av snen.
- Lås låsestroppene til dekselet for å sikre dekselet når massasjebadet ikke er i bruk.

GJØR IKKE DETTE:

- Dra eller løft dekslet til massasjebadet ved å bruke enten flappene eller låsestroppene.

- Gå stå eller sitt på dekselet.
- Å sette en metal- eller varmeoverførende gjenstand på dekslet eller legge en hvilken som helst type plastikkpresenning eller malerklode over dekslet kan resultere i en smeltet skumkjerne som ikke er dekket av garantien.
- Bruk av noen løftmekanismer, kjemikalier eller rengjøringsmidler bortsett fra de som anbefales av **WATKINS WELLNESS** eller deres autoriserte salgs- og serviceforhandlere.

LØFTESYSTEM FOR DEKSEL

Nødvendig klarering bak dekslet når det er åpent:

CoverCradle® & CoverCradle II 61 cm (24")	UpRite® 18 cm (7")
--	-----------------------

SLIK ÅPNER DU VINYLDEKSELET

VIKTIG: Forsøk aldri å åpne eller fjerne vinyldekslet ved å gripe tak i eller trekke i skjørtet eller låsestroppene til dekslet. Skjørtet vil revne og revnet skjørt er ikke dekket av garantien.

Sjekk etter oppbygning av is rundt gassfjærene og svingpunktene for det tilbaketrekkbare dekselsystemet. Oppbygging av is kan skade systemkomponenter.

⚠ ADVARSEL: Vinyldekslet og det tilbaketrekkbare dekselsystemet anbefales ikke til bruk i vindforhold over 40 km i timen (25 miles i timen).

VIKTIG: Hvis massasjebadet står på et sted som er utsatt for høy vind, kan ekstra låsestroppe bli installert for å minimere vindskade på dekslet.

- Med låsestroppene løse, sett én hånd under dekselskjørtet, mellom massasjebadet og dekslet, for å bryte vakuumsforseglingen. Brett deretter den fremre halvdel av dekslet over på den bakre halvdel.
- Hvis det ikke er tilgang fra baksiden, stå ved siden av massasjebadet like ved siden av hengslene til det foldete dekslet.
 - For COVERCRADLE tilbaketrekkbare dekselsystemer:** Ved bruk av begge hendene, kopp én hånd under den nedre halvdel av dekslet (like over vannet) og sett den andre langs siden av dekslet, like over skjørtet. Skyv forsiktig (ikke løft) med begge hendene mot det motsatte, bakre hjørnet av dekslet (diagonalt). Når dekslet åpner seg, vil gassfjærene la dekslet langsomt stoppe.
 - For UPRITE tilbaketrekkbare dekselsystemet:** Løft ganske enkelt dekslet ved den midtre hengslen, og la det bevege seg til baksiden av massasjebadet og hvile der.

VIKTIG: Når du åpner et tilbaketrekkbart dekselsystem, må du bare bruke én av de tre spesifikke metodene. Ikke forsøk å åpne dekselet på noen annen måte. Skade forårsaket av feil åpning eller lukking av dekslet er ikke dekket av vilkårene for den begrensede garantien.

SLIK LUKKER DU DEKSELET

- Når du står ved siden av dekslet, sett én hånd langs siden av dekslet, sett én hånd i det øvre hjørnet av dekslet og skyv forsiktig forover i retning av massasjebadet. Dekselet vil rotere forover for å dekke halve massasjebadet.

VIKTIG: For **UPRITE** tilbaketrekkbare dekselsystem, løsne låsemekanismen(e) før du skyver dekslet forover.
- Åpne dekslet ved å løfte håndtaket som sitter på topphalvdel (forsiden) av dekslet. La den ufoldete halvdel falle ned på massasjebadet. Lufftrykket som skapes av at dekslet faller vil gjøre at vinylskjørtet ikke blir fanget mellom dekslet og massasjebadskallet.

ELEKTRISKE KRAV

VIKTIG: Fyll massasjebadet med vann før du slår på strømmen.

Ditt **HOT SPRING** -massasjebad er omhyggelig utformet for å gi deg maksimal sikring mot elektrisk støt. Å kople massasjebadet til en feilkoplet krets vil oppheve mange av sikkerhetsfunksjonene. Feil kopling kan også forårsake dødelig elektroshokk, brannfare og andre farer for skade. Les og følg fullstendig forskriftene og anvisningene for massasjebadet!

FARE RISIKO FOR SKADE.

- La aldri et massasjebad være utildekket eller uten tilsyn.
- La aldri et massasjebaddeksel være ulåst.
- Ikke stå, sitt eller ligg på dekslet.

HOT SPRING MASSASJEBAD MÅ VÆRE INSTALLERT I HENHOLD TIL ALLE GJELDENE NASJONALE OG LOKALE ELEKTRISKE FORSKRIFTER. ALT ELEKTRISK ARBEID SKAL UTFØRES AV EN ERFAREN, AUTORISERT ELEKTRIKER.. VI ANBEFALER BRUKEN AV EGNET ELEKTRISK KRETS, RØRDELER OG LEDNINGER FOR ALLE KRETSE.

RELAY-, RHYTHM-, PROPEL- & STRIDE- massasjebad krever en 16 ampere, enkel fase, 240 volt, tre-vaierservice (én ledning, én nøytral, én jordet). I tillegg må en hoved-fracoplingsbryter med minst 3 mm separasjon mellom kontaktene brukes for alle elektriske kretser til massasjebadet.

MERK: En autorisert **HOT SPRING**-massasjebadtekniker må rekonfigurere massasjebadet ved bruk av de lave nivå innstillingene for å la varmeapparatet kjøre samtidig med jetpumpen.

Monter underpanelet i henhold til lokale forskrifter, men ikke nærmere enn 1,5 meter (5 fot) vekk.

KRETSINSTALLASJON, ANVISNINGER

1. For å tilkople strømmen fjern først skruene fra døren til utstysrommet. Trekk forsiktig dørpanelet ned og bort for å fjerne det helt fra massasjebadet.
2. Finn kontrollboksen. Løsne skruene på forsiden av kontrollboksen. Fjern skruene og dekslet til kontrollboksen.
3. Før den elektriske kretsen gjennom tilgangsåpningen til massasjebadet.
4. Kople forsyningskretsen til kontrollboksen og tilkople ledningene som omtalt i detaljer på neste side eller i koplingsdiagrametiketten på innsiden av dekslet til kontrollboksen.

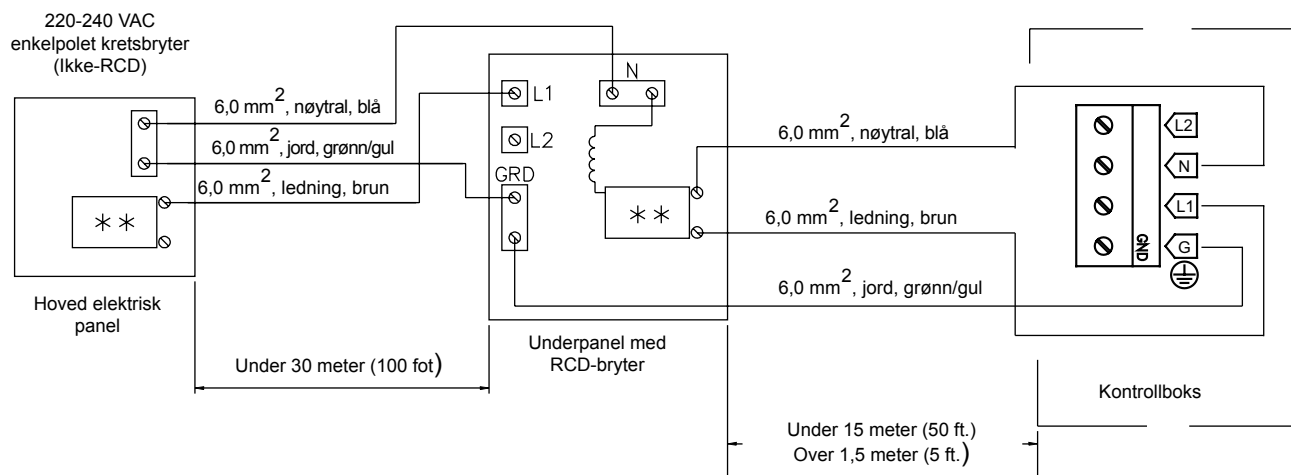
⚠ **ADVARSEL:** Massasjebadet må forsynes av en RCD (Residual Current Device) - med en utløserklassifisering som ikke overstiger 30 mA i et elektrisk underpanel.

Fjerning eller forbigåelse av en RCD-bryter vil resultere i et utrygt massasjebad og vil oppheve massasjebadets garanti.

VIKTIG: Skulle du noen gang finne at det er behov for å flytte eller omplassere **HOT SPRING**-massasjebadet, er det viktig at du forstår og bruker disse installasjonskravene. Ditt **HOT SPRING**-massasjebad er omhyggelig utformet for å gi deg maksimal sikring mot elektrisk støt. Husk at å kople massasjebadet til en feilkoplet krets vil oppheve mange av sikkerhetsfunksjonene.

MERK: Lange ledningskjøringer kan kreve større kaliber vaier enn opplyst.

230 VOLT 50HZ UNDERPANELTILKOPLING



INSTALLASJONSANVISNINGER

STEDFORBEREDELSE

Du har antagelig valgt et sted for det nye massasjebadet, enten der er innendørs eller utendørs, på en terrasse eller på en veranda. Bare vær sikker på at du sjekker følgende:

- Sett alltid massasjebadet på en strukturelt sunn, jevn overflate. Et fyllt massasjebad kan veie mye. Vær sikker på at stedet du har valgt kan støtte vekten.
- Ikke glem å rette opp massasjebadet før du fyller det. (Se Forberedelse til nivellering av massasjebad.)
- Påse at du plasserer utstyrerrommet som huser alle de elektriske komponentene, på et sted hvor vann vil dreneres vekk fra det. Å la vann komme inn i utstyrerrommet kan forårsake skade på elektronikken eller kan resultere i utløsning av kretsbyteren på husets elektriske panel.
- Gi deg selv lett tilgang til automatsikringene.
- La det være tilgang til utstyrerrommet for periodisk stell og vedlikehold av massasjebadet.

⚠ **ADVARSEL: Skade på komponentene i utstyrerrommet eller innvendige rørledninger som et resultat av gnagerinfestering er IKKE dekket av garantien!**

INSTALLASJON UTENDØRS OG PÅ EN TERRASSE

Uansett hvor du setter det nye massasjebadet, er det viktig at det har et solid fundament til å støtte det. Faktum er at strukturell skade på massasjebadet som et resultat av feil installasjon eller plassering på et utilstrekkelig fundament, ikke er dekket av massasjebadets begrensede garanti.

Hvis du installerer massasjebadet utendørs, anbefaler vi en armeret betongflate minst 10 cm (fire tommer) tykk. Armeringsstangen eller -nett i flaten bør festes til en 6 mm² bondingvaier iflg. nasjonale elektriske forskrifter (kontakt den lokale inspektøren for overholdelse av elektriske forskrifter for mer informasjon. Det kan kreves inspeksjon for riktig jording før betong kan fylles inn for å danne flaten).

Hvis du setter massasjebadet på bakken, selv midlertidig, plasser heller under innrettingsstedene (se Massasjebadsesifikasjoner). Steinene bør være minst 5 cm tykke og 30 cm i firkant. Selv med steinene på plass, er det uunngåelig at massasjebadet setter seg og blir ujevnt Pluss, et massasjebad omgitt av jord eller gress vil snart bli fyllt med jord eller grass fra brukernes føtter. Så få det på et massivt fundament så snart som mulig.

INSTALLASJON PÅ EN VERANDA

For å være sikker på at verandaen kan støtte massasjebadet, må du vite den maksimale lastkapasiteten. Konsulter en kvalifisert bygningskontraktør eller en bygningsingeniør. Se skjemaet Spesifikasjoner for massasjebad for å finne vekten av massasjebadet, innholdet og brukerne. Denne vekten pr. kvadratmeter må ikke overstige strukturens klassifiserte kapasitet. Ellers kan det resultere i alvorlig strukturell skade.

ADVARSEL: WATKINS WELLNESS anbefaler at en bygningsingeniør eller kontraktør blir konsultert før massasjebadet blir plassert på en elevert veranda.

INSTALLASJON INNENDØRS/ KJELLER

Vær oppmerksom på noen spesielle krav hvis du plasserer massasjebadet innendørs. Vann vil akkumulere rundt massasjebadet, så gulvmateriale må ha god gripeevne når det er vått. Riktig drenering er avgjørende for å hindre at vann bygger seg opp rundt massasjebadet.

Når du bygger et nytt rom for massasjebadet, anbefales det at en gulvsluk blir installert. Fuktigheten vil naturlig øke med massasjebadet installert. Vann kan komme inn i treverk og produsere tørråte, meldugg eller andre problemer. Sjekk for virkninger av luftbåret fuktighet på eksponert tre, tapet, osv. i rommet. For å minimere disse virkningene, er det best å ha rikelig ventilasjon i området rundt massasjebadet. En arkitekt kan hjelpe til med å avgjøre om mer ventilasjon må installeres.

HOT SPRING-massasjebad er utstyrt med en ventilasjonsåpning for å fjerne ekstra høy varme fra utstyrerrommet. Finn denne ventilasjonsåpningen (den sitter under bunnen foran i venstre eller høyre hjørne) og vær sikker på at ventilen ikke er blokkert av noe, inkludert tepper.

HOT SPRING-forhandleren kan hjelpe deg med lokal informasjon slik som sonebrukvedtekter og bygningsvedtekter. De kan også gi deg en kopi av planleggingsveiledningen vår.

ADVARSEL: Ikke installer massasjebadet på et oppvarmet gulv.

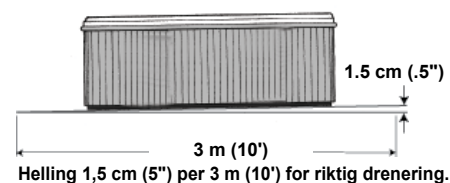
⚠ **VARSEL:** Hold området rundt massasjebadet godt ventilert når det er installert innendørs eller på et innelukket sted. Utilstrekkelig ventilasjon rundt massasjebadet kan forårsake en oppbygging av en høyere enn normalt konsentrasjon av massasjebadkjemikalier og/eller bakteriefragmenter. Disse oppløste massasjebadkjemikalier og/eller bakteriefragmentene kan bli innåndet, og kan resultere i pustevansker eller lungeskade i visse mennesker som lider av et kompromittert immunsystem eller en luftveisinfeksjon. Hvis du eller andre badere opplever denne tilstanden, søk medisinsk hjelp så snart som mulig.

I tillegg til det ovenstående, rengjør og vedlikehold massasjebadet på riktig måte som følger:

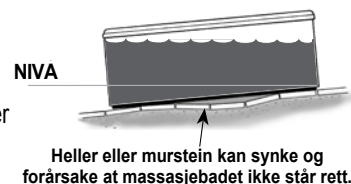
- Følg alle prosedyrene i eierhåndboken og trykte anvisninger på pakningene til vannstell- (kjemiske) produkter.
- Test vannet regelmessig for å sikre riktige nivå av rensemidler, pH og andre krav for stell av vann.
- Tøm, rengjør og fyll massasjebadet igjen med friskt vann etter en regelmessig timeplan og i henhold til eierhåndboken.
- Rengjør filter/filtrene minst én gang pr. måned.
- Sjekk for å være sikker på at du har riktig sirkulasjon gjennom hele vannsystemet til massasjebadet.
- Få brukerne til å bade før de går opp i vannet i massasjebadet.

NIVELLERINGSANVISNINGER FOR MASSASJEBAD

Betong skrånende med 1,5 cm (0,5") per 3 m (10') foretrekkes slik at regnvann og overskulpvet vann vil renne av og ikke danne vannpytter



under massasjebadet (vann under massasjebadet i lange tidsperioder kan forårsake at treet nedbryter). Andre alternativer er murstein, heller eller blokker.



Det er viktig å merke seg at bløte overfater, selv når heller brukes til å jevnt fordele vekten til massasjebadet, fremdeles vil ha en tendens til å sette seg, og resultere i et ujevnt massasjebad.

MERK: Å plassere massasjebadet på gress eller jord kan øke mengden av rusk som utilsiktet blir brakt inn i vannet i massasjebadet og som kan skade utstyret samt massasjebadets overfate, som ikke er dekket av garantien.

LEVERINGSTILGANG

Finn først dimensjonene til massasjebadet på det følgende skjema. Dimensjonene vist er målene til massasjebadet i den vertikale stilling, lagt på siden.

Modell	B	L	H
RELAY (RELE)	92 cm (36")	213 cm (84")	213 cm (84")
RHYTHM (RHYE)	92 cm (36")	213 cm (84")	213 cm (84")
PROPEL (PRPE)	84 cm (33")	208 cm (82")	208 cm (82")
STRIDE (STDE)	74 cm (29")	213 cm (84")	165 cm (65")

Kontakt deretter forhandleren for å finne høyden og bredden tilføyd av leveringstrallen som forhandleren vil bruke for å levere det nye massasjebadet. Bruk høyden av trallen pluss dimensjonen vist som H for å fastslå den vertikale klareringen som er nødvendig for at massasjebadet og trallen skal kunne passere. Bruk bredden av trallen, eller dimensjon B, den av dem som er størst, til å fastslå den maksimale bredde av klarering som er nødvendig.

MERK: Det kan være nødvendig å beregne ekstra klarering i høyden hvis massasjebadet vil bli rullet opp eller ned en skråning eller bli flyttet opp eller ned en kort trapp.

Bruk informasjonen ovenfor til å fastsette kravene for tilgang til det ønskede stedet.

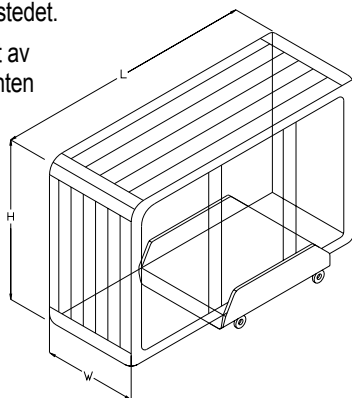
Det kan være nødvendig å fjerne en port, en del av et gjerde eller andre flyttbare hindringer for å rulle massasjebadet til installeringsstedet.

Hvis massasjebadet må bli tatt av trallen for å gå over en mur (enten fordi inngangsområdet er for smalt, takskjeggene er for lave, hjørnet er for tett eller trappen er for bratt), vil det kreves en kran. Dette er en vanlig praksis.

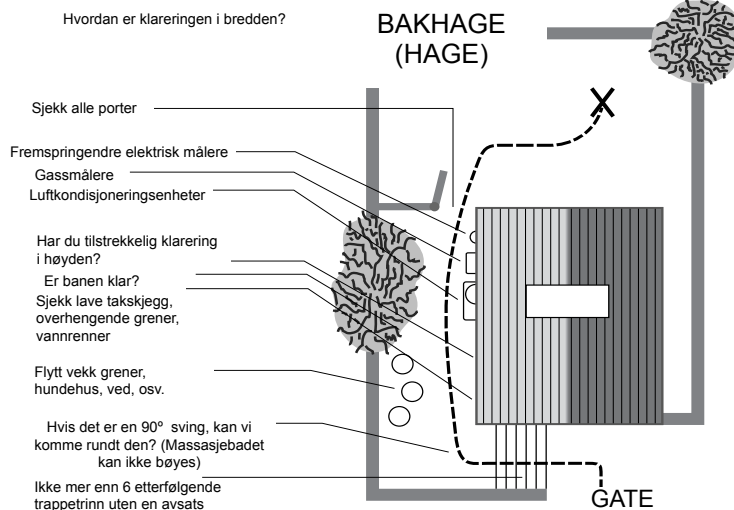
Kranen har en bom montert på lastebilen som kan passe rett inn i innkjørselen din.

Den må bli kjørt av en operatør med lisens og forsikring. For en tilleggsbetaling vil kranoperatøren løfte massasjebadet over murer, bygninger eller andre hindringer og plassere det så nær installasjonstedet som mulig. Levering med kran tar vanligvis gjennomsnittlig 60 minutter.

MERK: Hvis leveringen av massasjebadet krever en kran, kan du bli bedt om å betale for denne tjenesten når leveringen er fullført.



Hvordan er klareringen i bredden?



BAKKEKLARGJØRING

HOT SPRING -massasjebadet er konstruert til å virke på alle slags vanlige overflater Selv om en betongflate er best for langtidbruk*, er andre fundamenter akseptable så lenge som et jevnt underlag er forberedt før levering.

***MERK:** En forsterket betongpute minst fire tommer tykk eller en veranda som kan motstå over 586 kg/m² anbefales for **RELAY**-massasjebadene, 610 kg/m² anbefales for **RHYTHM**-massasjebadet, 505 kg/m² anbefales for **PROPEL** --massasjebadet.

ANMERKNINGER OM INSTALLASJON:

Hvis du kjøper en veranda- eller lysthuspakke med massasjebadet, er et solid fundament påbudt. Å sette dem på en annen overflate enn en plate på ett nivå kan skape problemer med installasjonen av disse. Avbildet til høyre er noen av de anbefalte overflatene.

Som huseier er det ditt ansvar å skaffe et egnet, jevnt fundament for massasjebadet. Husk at de fleste leveringsmannskaper ikke er utstyrt til å nivellere og forberede sted for massasjebad.

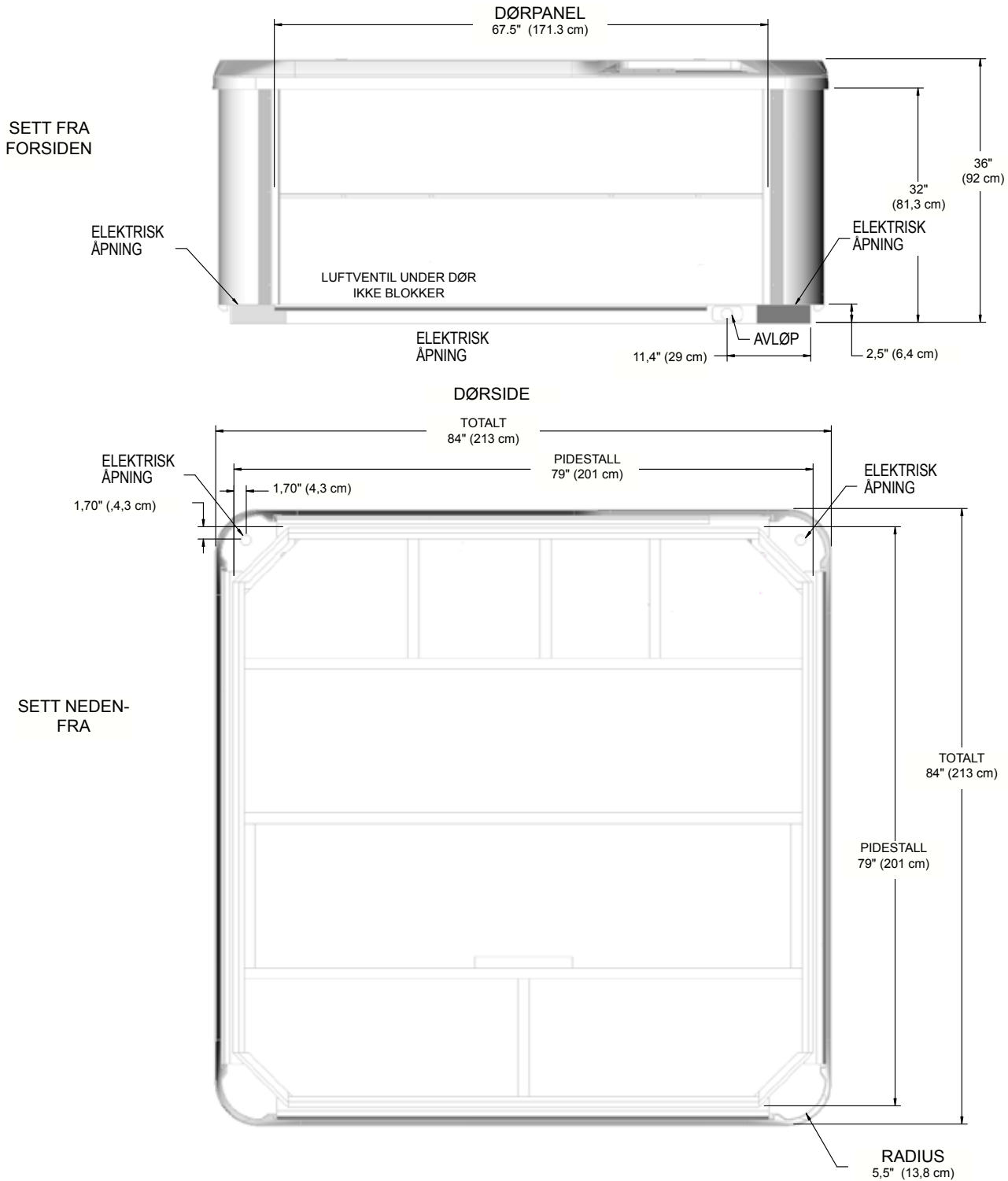
Hvis du er interessert i å få installert en betongplate, mursteinoverflate eller en treveranda, skal **HOT SPRING** -forhandleren kunne anbefale en kvalifisert, autorisert kontraktør.

MERK: For at massasjebadet skal fungere på riktig måte og det innvendige røropplegget skal tømmes helt, må du påse at massasjebadet står rett etter at det er installert. **HOT SPRING**-leveringsmannskapet kan hjelpe deg å utføre prosedyren.

RELAY- / RHYTHM- (MODELL RELE / RHYE)

Dimensjoner

Merk: Alle dimensjoner er omtrentlige; mål massasjebadet før du tar kritiske avgjørelser om design og gangveier.



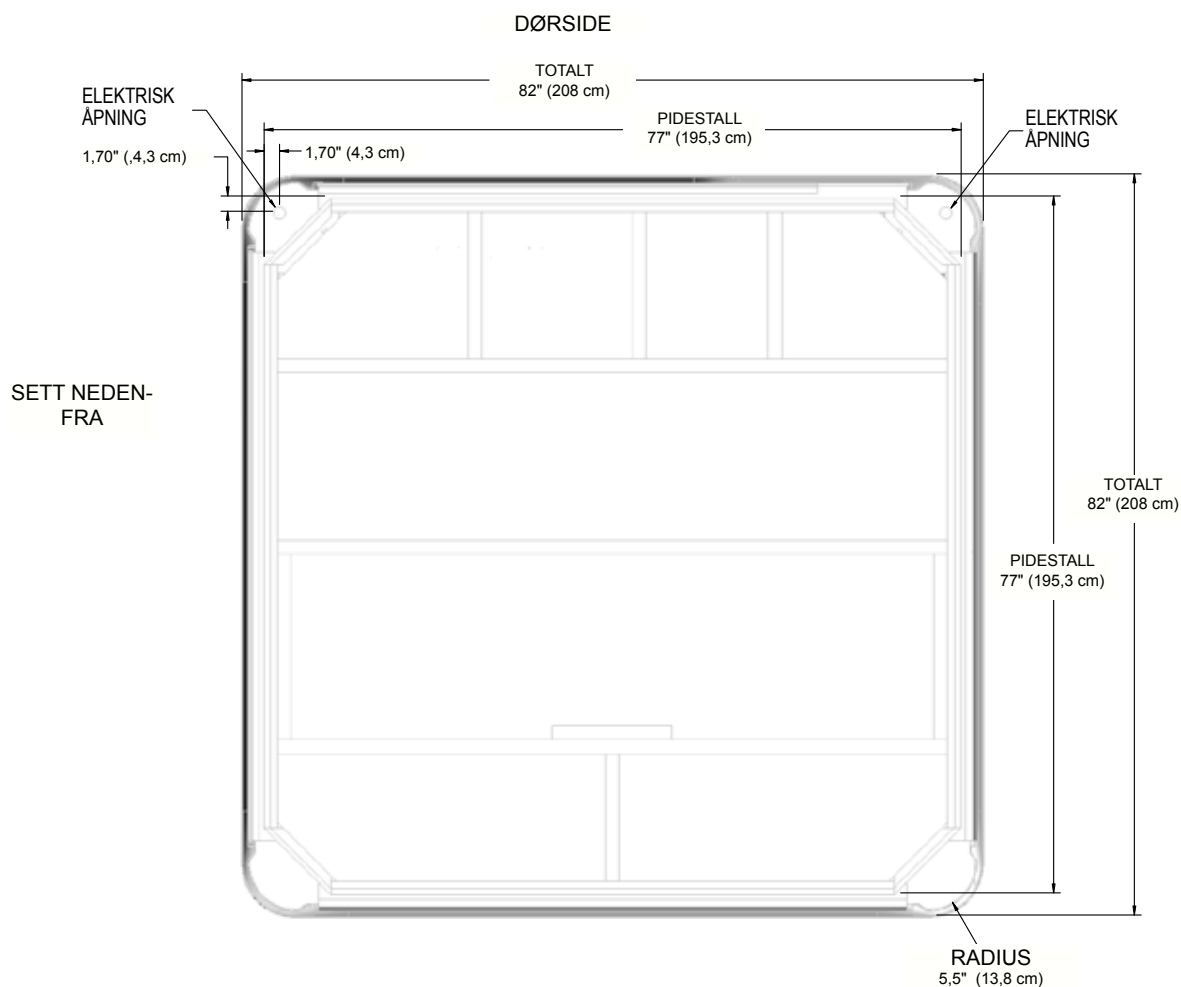
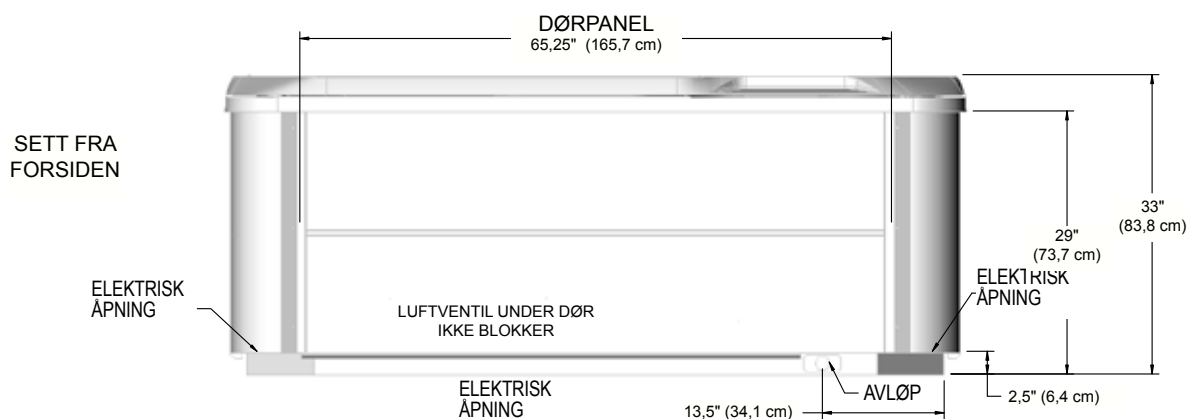
MERK: WATKINS WELLNESS anbefaler at **RELAY & RHYTHM** blir installert på en minst 10 cm tykk forsterket betongpute eller en strukturelt sunn veranda som kan støtte "dødvekten" som du finner på spesifikasjonsskjemaet til massasjebadet.

ADVARSEL: **RELAY & RHYTHM** må ikke bli utjevnet med mellomlegg på noen måte.

PROPEL (MODELL PRPE)

Dimensjoner

Merk: Alle dimensjoner er omtrentlige; mål massasjebadet før du tar kritiske avgjørelser om design og gangveier.



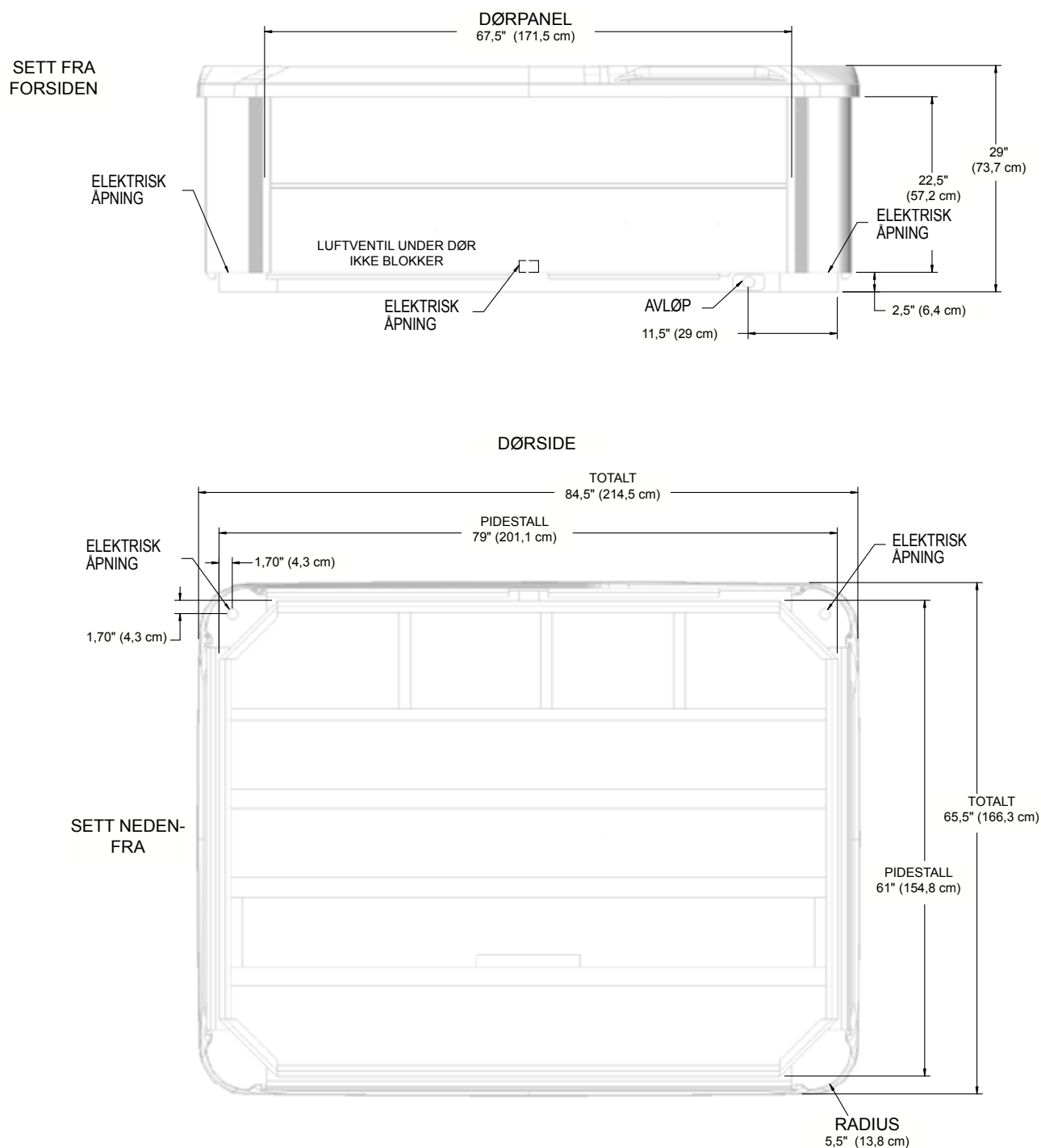
MERK: WATKINS WELLNESS anbefaler at PROPEL blir installert på en minst 10 cm tykk forsterket betongpute eller en strukturelt sunn veranda som kan støtte "dødvekten" som du finner på spesifikasjonsskjemaet til massasjebadet.

ADVARSEL: PROPEL må ikke bli utjevnet med mellomlegg på noen måte.

STRIDE (MODELL STDE)

Dimensjoner

Merk: Alle dimensjoner er omtrentlige; mål massasjebadet før du tar kritiske avgjørelser om design og gangveier.



MERK: WATKINS WELLNESS anbefaler at STRIDE blir installert på en minst 10 cm tykk forsterket betongpulte eller en strukturelt sund veranda som kan støtte "dødvekten" som du finner på spesifikasjonsskjemaet til massasjebadet.

ADVARSEL: STRIDE må ikke bli utjevnet med mellomlegg på noen måte.

SERVICE INFORMASJON

GENERELL INFORMASJON

Ditt **HOT SPRING** - massasjebad er utformet til å gi mange år med problemfri bruk. Som med alt elektrisk utstyr kan de forekomme problemer en gang i blant som krever en kvalifisert servicemanns ekspertise. Selv om slike enkle reparasjoner som å gjeninnstille en RCD-bryter eller avbryter, høy-grense termostat, eller trykkbryter eller å skifte en lypære ikke trenger en reparatør, kan de indikere at det er et mer alvorlig forhold. Disse forholdene kan kreve en erfaren servicemann. Før du ringer etter service, se feilsøkingsveiledningen.

MERK: Ta alltid vare på den opprinnelige kvitteringen for fremtidig henvisning.

RCD OG HØY GRENSE TERMOSTAT

Hvis på noe tidspunkt massasjebadet ikke virker, skal følgende sjekkes:

1. Sjekk strømforsyningen til massasjebadet.
2. Sjekk RCD og se om den er utløst. Hvis en RCD er blitt utløst, igjeninnstill den. Hvis den ikke vil gjeninnstille, kan det være en indikasjon på en jordingsfeil (kortslutning) innen de elektriske komponenter. Kontakt en autorisert servicetekniker for en fullstendig diagnose.
3. Hvis du, etter at du sjekker RCD finner at den ikke er utløst, sjekk sikringsbryterpanelet i huset og vær sikker på at hovedavbryteren for den elektriske kretsen som forsyner massasjebadet ikke er utløst. Hvis den har gjort det, er dette en indikasjon på at kretsen var enten overbelastet eller det var en jordingsfeil mellom sikringpanelet og kontakten til massasjebadet. Kontakt en kvalifisert elektriker.
4. Hvis du, etter at du sjekker hovedbryteren i huset, ikke finner noen feil, sjekk høy grense-termostaten. Utløsning av varmeapparatets høy grense-termostat er vanligvis et resultat av én eller en kombinasjon av noen av disse problemene: 1)-blokkering innen systemrørene, 2) bryterfeil i varmeapparatkretsen eller 3) den lave hastighetsmodusen til jet -pumpen fungerer ikke.
5. Hvis varmeapparatets høy-grense har blitt utløst, vil kontrollpanelet vise HL, og frakoble strømmen til massasjebadet i minst tretti sekunder. Hvis varmeapparatets høy-grense fortsetter å utløse, kontakt en autorisert servicetekniker for en fullstendig diagnose.

Hvis massasjebadet ikke fungerer og RCD eller RCD-bryteren og høy grense ikke har blitt utløst, skal problemet bli henvist til en autorisert servicetekniker. Se Feilsøkingsveiledningen for ytterligere serviceinformasjon.

FORSKJELLIG SERVICEINFORMASJON

Jet -pumpen er utstyrt med en overbelastningsbryter som er utformet til å beskytte pumpen fra overoppheting. Hvis pumpen slår seg selv av i et nytt massasjebad, er det vanligvis et resultat en én eller en kombinasjon av de følgende faktorer:

Høy temperatur: I løpet av sommermånedene, spesielt i varmere klima, bidrar omgivelsestemperaturen til ekstra høye temperaturer inne i utstysrommet.

Feil kabling i huset: Hvis massasjebadet ikke er koplet til en bestemt krets, eller er koplet til en skjøteledning, eller kablingen i huset er underdimensjonert, kan pumpen sulte etter strøm og derfor trekke mer strømstyrke og generere ekstra sterk varme. Dette vil ofte forårsake at krets-bryteren stadig utløser.

VIKTIG:

1. Hvis pumpen blir slått av p.g.a. for sterk varme, påse at utstysrommet har tilstrekkelig ventilasjon. Luftgapet nederst på bunnen og jet -pumpen ventilerer i det venstre hjørnet på bunnen og må ikke blokkeres. Hvis jet -pumpen fortsetter å slå seg av etter korte bruksperioder, kontakt en kvalifisert servicetekniker.
2. **HOT SPRING**-massasjebadet er utstyrt med en sikkerhets sugefjærventil som vil stoppe priming av jet -pumpen hvis begge sugeniene blir tilstoppet.

HANDLINGER SOM OPPHEVER GARANTIEN

Den begrensede garantien blir opphevet hvis **HOT SPRING** -massasjebadet har blitt utsatt for modifikasjon, feilbruk eller misbruk, eller hvis reparasjoner av massasjebadet er forsøkt av andre enn en autorisert representant for **WATKINS WELLNESS**. Endringer blir definert som en hvilken som helst komponent- eller rørledningsendring, elektrisk omforming eller tilsetning av et ikke-godkjent rensmiddel eller vannrenningsutstyr, eller varmesystem som bidrar til en komponentsvikt, enhetssvikt eller usikre driftsforhold. Feilbruk og misbruk skal inkludere enhver drift av massasjebadet bortsett fra i henhold til **WATKINS WELLNESS'** trykte anvisninger, eller bruk av massasjebadet til et annet bruk som det ikke er utformet for; spesielt: bruk av massasjebadet til ikke-hjemmebruk; drift* av massasjebadet ved temperaturer utenfor verdiområdet (2 °C og 49 °C) 35 °F og 120°F ; skade forårsaket av en skitten, tilstoppet eller kalsifisert filterkassett, skade på massasjebadoverflaten forårsaket av bruken av Tri-Chloro Chlorine, BCDMH, kjemikalietabletter i en flyter, syre eller noen andre massasjebadkjemikalier, eller overflaterengjøringsmidler som ikke er anbefalt av **WATKINS WELLNESS**; skade forårsaket av å la uopløste renskemikalier for massasjebad ligge på massasjebadoverflaten (ingen massasjebadoverflatematerialer kan motstå denne slags misbruk); skade på komponenter eller massasjebadoverflate forårsaket av uriktig vannkjemikalievedlikehold, og skade på massasjebadoverflaten forårsaket av å la massasjebadet være udekket mens det er tomt for vann og i direkte eksponering til sollys (dette kan forårsake soloppvarmingsproblemer i områder med varmt vær). Disse blir betraktet som misbruk og kan oppheve garantien.

*Drift av massasjebadet betyr **IKKE** "bruk" av massasjebadet!
WATKINS WELLNESS anbefaler ikke å bruke massasjebadet hvis vanntemperaturen er over eller under temperaturområdet til massasjebadets kontrollpanel.

ANSVARSFRAKRIVELSE

WATKINS WELLNESS skal ikke være ansvarlig for bruken av **HOT SPRING**-massasjebadet eller annen tilfeldig eller følgeskader, utgifter eller erstatninger som kan inkludere, men ikke er begrenset til, fjerningen av en permanent veranda eller andre spesiallagde fiksturer. Enhver antydet garanti skal ha en varighet lik varigheten til den gjeldende garantien som uttrykt ovenfor. Under ingen omstendigheter skal **WATKINS WELLNESS** eller noen av deres representanter holdes ansvarlig for skade på noen person eller skade på eiendom, uansett hvordan den oppstår.

KUNDE-TJENESTE

Hvis du har spørsmål om noe aspekt av **HOT SPRING** oppsett, drift eller vedlikehold av massasjebadet som ikke er besvart i denne håndboken, snakk med **HOT SPRING**-massasjebadforhandleren.

FEILSØKNING

Hvis du opplever noe som helst problem, ta kontakt med den autoriserte **HOT SPRING**-forhandleren. Her er noen tips for å hjelpe deg diagnostisere og rette noen mer vanlige problemkilder selv, hvis du velger å gjøre det.

GENERELL DRIFT, FEILSØKNINGSVEILEDNING		
Problem	Mulig grunn	Løsninger
Hele massasjebadet virker ikke	<ul style="list-style-type: none"> Strømbrytning GFCI-utløst 	<ul style="list-style-type: none"> Sjekk strømkilden Innstill GFCI igjen; ring etter service hvis den ikke vil gjeninnstille
HL-melding	Systemet har slått av varmeapparatet fordi temperaturen ved varmeapparatet har nådd 50 °C (122 °F). Ikke gå inn i vannet!	<ul style="list-style-type: none"> IKKE GÅ INN I VANNET. Fjern massasjebaddekslet og la vannet kjøle ned, slå deretter strømmen av og slå på massasjebadet igjen for å gjeninnstille systemet. Hvis massasjebadet ikke gjeninnstiller, slå av strømmen til massasjebadet og ting til Hot Spring-forhandleren.
ACH-melding	Temperatur inne i utstyrrommet er for høy 90 °C (194 °F), og forårsaker den indre temperaturen i kontrollsystemet til å øke over normale grenser.	<ul style="list-style-type: none"> Åpne utstyrrommet og vent til feilen forsvinner.
PRR -melding	<ul style="list-style-type: none"> Det ble oppdaget et problem med temperatursonden. 	<ul style="list-style-type: none"> Kontakt en autorisert service tekniker
OH-melding	<ul style="list-style-type: none"> Vanntemperaturen i massasjebadet har nådd 42 °C (108 °F). Ikke gå inn i vannet! 	<ul style="list-style-type: none"> Fjern massasjebaddekslet og la vannet kjøle ned til en lavere temperatur. Kontakt en autorisert servicetekniker hvis problemet vedvarer
UPL-melding	<ul style="list-style-type: none"> Ingen lavt nivå konfigurasjonsprogramvare har blitt installert i systemet. 	<ul style="list-style-type: none"> Kontakt en autorisert service tekniker
FLO -melding	<ul style="list-style-type: none"> Ingen vannstrømning er oppdaget av kontrollsystemet, men strømning er forventet. 	<ul style="list-style-type: none"> Pass på at jetpumpen kjører og vann strømmer; sjekk og rengjør filtre; pass på at vannventiler er åpne; pass på at massasjebadet har riktig vann-nivå. Hvis problemet vedvarer, ring til din Hot Spring-forhandler.
Pumper svake eller surging	<ul style="list-style-type: none"> Vannnivå i massasjenbadet for lavt Filter tilstoppet/ innsugingskjemmer tilstoppet Jet-dyser lukket / Luftventiler lukket 	<ul style="list-style-type: none"> Tilsett vann Rengjør filtre/ Rengjør innsugingskjemmer Åpne jet-dyser / Åpne luftventil
Lys inoperativt	<ul style="list-style-type: none"> Dårlig kopleing 	<ul style="list-style-type: none"> Kontakt en autorisert service tekniker
Etter fylling eller gjenfylling av massasjebadet: en jetpumpe kjører, men vannet strømmer ikke fra noen av jet-ene.	<ul style="list-style-type: none"> Pumpe er ikke skikkelig primet. 	<ol style="list-style-type: none"> Slå av strømmen til massasjebadet på bryteren og fjern døren til utstyrrommet. Løse unionen på toppen av pumper(e) (som vist på side 8) for å la luft slippe ut, stram unionen(e) for hånd. Slå strømmen på igjen, aktiver pumpen og sjekk for å være sikker på at unionen er stram nok slik at den ikke lekker. Installer pumpen og døren til utstyrrommet igjen. <p>ELLER: Fjerne og gjeninstallere FROG-dekslet.</p>

FEILSØKNINGSVEILEDNING FOR VANNVEDLIKEHOLD FOR MASSASJEBAD		
Problem	Mulig grunn	Løsninger
Uklart vann	<ul style="list-style-type: none"> Skitne filtre Ekstra oljer/organiske stoffer Uriktig rensing Suspenderte partikler/organiske stoffer Overbrukt eller gammelt vann 	<ul style="list-style-type: none"> Rengjør filtre Sjokk massasjebadet med sanitizer Tilsett rensmiddel Juster pH og/eller alkalitet til anbefalt verdiområde Kjør jetpumpe(r) og rengjør filtre Tøm og fyll massasjebadet igjen
Vannlukkt	<ul style="list-style-type: none"> Ekstra organiske stoffer i vann Uriktig rensing Lav pH 	<ul style="list-style-type: none"> Sjokk massasjebadet med sanitizer Tilsett sanitizer Juster pH til anbefalt verdiområde
Klorluktt	<ul style="list-style-type: none"> Kloraminnivå for høyt Lav pH 	<ul style="list-style-type: none"> Sjokk massasjebadet med sanitizer Juster pH til anbefalt verdiområde
Muggen lukt	<ul style="list-style-type: none"> Bakterie- eller algevekst 	<ul style="list-style-type: none"> Sjokk massasjebad med rensmiddel – hvis problem er synlig eller vedvarende, tøm, rengjør og fyll massasjebadet igjen
Organisk oppbygging/skumring rundt massasjebadet	<ul style="list-style-type: none"> Oppbygging av oljer og skitt 	<ul style="list-style-type: none"> Tørk av skum med en ren fille - hvis alvorlig, tøm massasjebadet, bruk rengjøringsmiddel for massasjebadoverflater og fliser for å fjerne skummet og fyll massasjebadet igjen
Algevekst	<ul style="list-style-type: none"> Høy pH Lavt sanitizer nivå 	<ul style="list-style-type: none"> Sjokk massasjebadet med rensmiddel og juster pH Sjokk massasjebadet med sanitizer og oppretthold sanitizer nivå
Øyeirritasjon	<ul style="list-style-type: none"> Lav pH Lavt sanitizer nivå 	<ul style="list-style-type: none"> Justere pH Sjokk massasjebadet med sanitizer og oppretthold sanitizer nivå
Hudirritasjon/utslett	<ul style="list-style-type: none"> Usanitært vann Fri klor-nivå over 3 ppm 	<ul style="list-style-type: none"> Sjokk massasjebadet med rensmiddel og oppretthold rensmiddelnivå La fri klor-nivå synke under 3 ppm før bruk av massasjebad
Misfarginger	<ul style="list-style-type: none"> Total alkalitet og/eller pH for lav Høyt jern eller kopper i vannkilde 	<ul style="list-style-type: none"> Justere total alkalitet og/eller pH Bruk en metallavsetningshibitor
Oppbygging	<ul style="list-style-type: none"> Høyt kalsiuminnhold i vann – total alkalitet og pH for høy 	<ul style="list-style-type: none"> Justere total alkalitet og pH – hvis det er nødvendig med fjerning av avleiring, tøm massasjebadet, skrub av avleiringen, fyll massasjebadet igjen og balansere vannet

MASSASJEBADSPESIFIKASJONER

Massasjebadmodell	Dimensjon av fotavtrykk	Høyde	Effektivt filterområde	Varmeapparat (Watt)	Vannkapasitet	Tørr vekt	Fylt vekt*	Dødvakt*	Elektriske krav
RELAY (Modell RELE) Sitteplass til 6 voksne	2,13 m x 2,13 m 7'0" x 7'0"	92 cm 36"	6,0 m ²	2000	1290 liter 340 gallon	375 kg 830 pund	2 140 kg 4 715 pund	590 kg/m ² 120 pund/ fot ²	240 volt, 16 ampere Enkel fase RCD beskyttet krets
RHYTHM (Modell RHYE) Sitteplass til 7 voksne	2,13 m x 2,13 m 7'0" x 7'0"	92 cm 36"	6,0 m ²	2000	1250 liter 330 gallon	383 kg 845 pund	2 185 kg 4 820 pund	610 kg/m ² 125 pund/ fot ²	240 volt, 16 ampere Enkel fase RCD beskyttet krets
PROPEL (Modell PRPE) med plass til 5 voksne	2,08 m x 2,08 m 6'10" x 6'10"	84 cm 33"	3,0 m ²	2000	1135 liter 300 gallon	350 kg 775 pund	1880 kg 4 150 pund	565 kg/m ² 115 pund/ fot ²	240 volt, 16 ampere Enkel fase RCD beskyttet krets
STRIDE (Modell STD) Sitteplass til 3 voksne	2,13 m x 1,65 m 7' x 5'5"	74 cm 29"	3,0 m ²	2000	850 liter 225 gallon	260 kg 570 pund	1 350 kg 2 975 pund	490 kg/m ² 100 pund/ fot ²	240 volt, 16 ampere Enkel fase RCD beskyttet krets

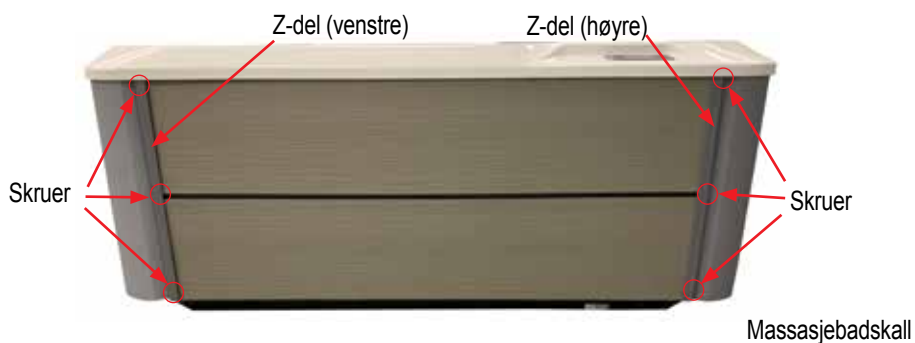
 **ADVARSEL: WATKINS WELLNESS** anbefaler at en bygningsingeniør eller kontraktør blir konsultert før massasjebadet blir plassert på en elevert veranda.

* VIKTIG: Den "fylte vekten" og "dødvekten" til massasjebadet inkluderer vekten av personer i massasjebadet (og formoder en gjennomsnittvekt pr. person på 80 kg [175 pund]).

Merk: På grunn av fremstillingsprosessen kan massasjebadtoletranser eller dimensjoner variere med 1,25 cm eller 0,5"

FJERNING AV DØRPANEL

- 1 Fjern de 3 skruene fra den høyre side Z-del og 3 skruer fra den venstre side Z-del, fjern deretter begge Z-deler.



- 2 Finn hakket under dørpanelet, ved bruk av én hånd hev dørpanelet under massasjebadskallet mens du trekker bunnen vekk fra massasjebadkanten.



- 3 Senk forsiktig dørpanel ned på bakken. Grip tappen av dørpanelet med begge hender og løft.



- 4 Fjern dørpanel fra massasjebadet.



SETTE DØRPANELET TILBAKE PÅ PLESS IGJEN

- 1 Hev dørpanelet og pass på at det går opp bak massasjebadskallet når det senkes for å hvile på massasjebadkanten og pass på at dørpanelklipsene er bak massasjebadsklipsene og dørpanelet har den samme avstanden på hver side.

- 2 Sett den venstre Z-delen på plass og fest med 3 skruer.

- 3 Sett den høyre Z-delen på plass og fest med 3 skruer.

Denne håndboken inneholder informasjon om installasjon, bruk, vedlikehold og service for de følgende 2022 HOT SPRING-massasjebadmodellene:

RELAY	(MODELL RELE)
RHYTHM	(MODELL RHYE)
PROPEL	(MODELL PRPE)
STRIDE	(MODELL STDE)

©2021 Watkins Wellness Med enerett. Hot Spring og Hot Spot er varemerker for Watkins Wellness, registrert i USA, Canada, CTM og andre land. FROG er et registrert varemerke for King Technology. BaquaSpa er et varemerke for Arch UK Biocides Limited. iPod er et varemerke for Apple, Inc



WatkinsWellness®

Feel good. Live well.

**Vista, California
USA**



hotspring.com

304726.22NO A (9/21)